

L2182 Rev.O 10/96



CONTENTS



ENGLISH	Page	2-8
HOLLANDS	Bladzidje	9-15
FRANCAIS	Page	16-22
DEUTSCH.....	Seite	23-29
ITALIANO	Pagina	30-36
ESPANOL	Pagina	37-43

IMPORTANT RECEIVING INSTRUCTIONS

Visually inspect all components for shipping damage. If any shipping damage is found, notify carrier at once. Shipping damage is NOT covered by warranty. The carrier is responsible for all repair or replacement cost resulting from damage in shipment.

INSIDE THIS INSTRUCTION SHEET

Specifications 2 Installation 4 Maintenance. 7
 Safety Information 3 Operation 6 Troubleshooting. 8
 Refer to Honda / Briggs Owner’s Manual for engine information.

PUMP DESCRIPTION

Enerpac Atlas pumps provide hydraulic power in situations where electricity and shop air are not available. The pumps are driven by a smooth running, low-emission, 4-cycle gasoline engine. Recommended applications include construction and light lifting. The pumps produce high flow at low pressure to save you time.

SPECIFICATIONS

	20-Series	30 Series	50 Series
Engine	2.5 HP Honda	5.0 HP Briggs	5.5 Honda
Operating Pressure	0-10,000 psi (700 bar) max.		
Sound Level	89 dBA	93 dBA	93 dBA
Flow Rate	200 in. ³ / min. @ 0 psi (3,28 l / min @ 0 bar)	480 in. ³ / min. @ 0 psi (7,81 l / min @ 0 bar)	480 in. ³ / min. @ 0 psi (7,81 l / min @ 0 bar)
	40 in. ³ / min. @ 10,000 psi (0,6 l / min @ 700 bar)	55 in. ³ / min. @ 10,000 psi (0,8 l / min @ 700 bar)	100 in. ³ / min. @ 10,000 psi (1,6 l / min @ 700 bar)
Unloading (or Bypass) Pressure	2,000 psi (140 bar)		
Temperature	Ambient Temperature Range: -4°F to 104°F (-20°C to 40°C) Operating Fluid Temperature: 150°F (65.5°C) maximum		
Max. Recommended Elevation	5400 ft (1800 m) above sea level		
Recommended Hydraulic Fluid	Enerpac Hydraulic Fluid		

	Model Number	Valve Type	Reservoir Capacity
20 Series	PGM-2304R	3-Way, 3-position	1.0 gallons (4 liters)
	PGM-2404R	4-Way, 3-position	
	PGM-2308R	3-Way, 3-position	2.0 gallons (8 liters)
	PGM-2408R	4-Way, 3-position	
30 Series	PGM-3310R	3-Way, 3-position	2.5 gallons (10 liters)
	PGM-3410R	4-Way, 3-position	
	PGM-3320R	3-Way, 3-position	5.0 gallons (20 liters)
	PGM-3420R	4-Way, 3-position	
50 Series	PGM-5310R	3-Way, 3-position	2.5 gallons (10 liters)
	PGM-5410R	4-Way, 3-position	5.0 gallons (20 liters)
	PGM-5320R	3-Way, 3-position	
	PGM-5420R	4-Way, 3-position	10.0 gallons (40 liters)
	PGM-5440R	4-Way, 3-position	

SAFETY INFORMATION

Read and follow all CAUTIONS, WARNINGS, and INSTRUCTIONS included with, or attached to, each product to avoid personal injury or property damage during system operation. ENERPAC CANNOT BE RESPONSIBLE FOR DAMAGE OR INJURY RESULTING FROM UNSAFE USE OF PRODUCT, LACK OF MAINTENANCE, OR INCORRECT PRODUCT AND SYSTEM APPLICATION. Contact Enerpac when in doubt as to safety precautions or applications.

WARNING

Wear proper personal protective gear when operating hydraulic equipment.

WARNING

Do not use gasoline power pumps in an explosive atmosphere.

WARNING

Operate and refuel the pump in well ventilated areas only. Avoid inhaling exhaust gases.

WARNING

Always check product limitations regarding pressure ratings, load capacities, and set up requirements. The system operating pressure must not exceed the pressure rating of the lowest rated component in the system.

CAUTION

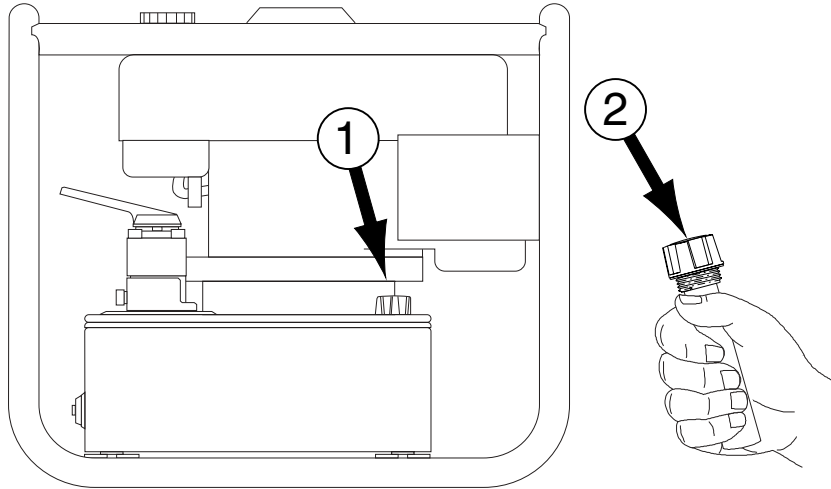
Check fluid levels before operating pump. Add only recommended fluid to the pump reservoir. Using the wrong fluid will damage the seals and cause the pump to malfunction.

INSTALLATION

Install Fluid Level Gauge

For shipping purposes, a plug is installed in the fill port on the top of the reservoir. See illustration below.

1. Remove shipping plug.
2. Install the fluid level gauge that was shipped with the pump.



⚠ CAUTION

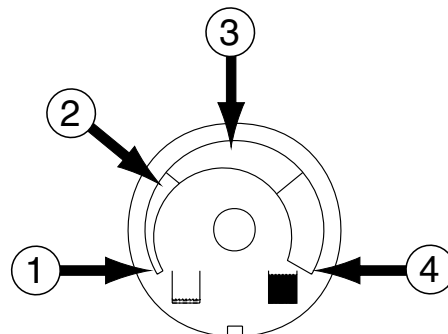
The fluid level gauge acts as the vent for the reservoir and must be installed whenever you run the pump. Never run the pump with the shipping plug installed. This will cause damage to the pumping mechanism.

Check Fluid Level

Check the fluid level prior to start-up. The fluid level should be above the "2" band on the gauge as pictured below. Add hydraulic fluid, if necessary. To add fluid, remove the fluid level gauge and pour fluid through the opening in the top of the reservoir.

IMPORTANT: Add fluid only when all system components are in the fully retracted position. If fluid is added when plungers are advanced, there will be more fluid in the system than the reservoir can hold.

1. Empty
2. Add fluid
3. In Use
4. Full

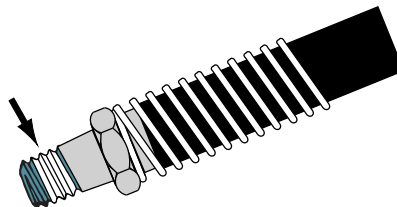


... continued ...

INSTALLATION (continued)

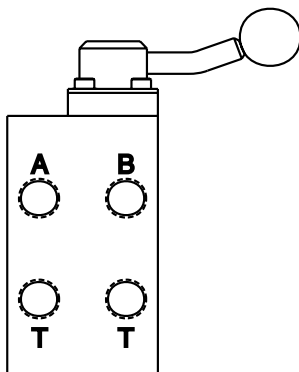
Install Hydraulic Hoses

1. Remove the shipping plugs from the control valve block.
2. Install hydraulic hoses or coupler fittings. Thread hose or coupler fitting into the control valve block. Use 1½ wraps of Teflon tape (or suitable thread sealant) on fitting, leaving the first complete thread free of tape to ensure that tape does not shed into hydraulic system, causing damage. Trim loose ends. Properly wrapped threads are pictured below.

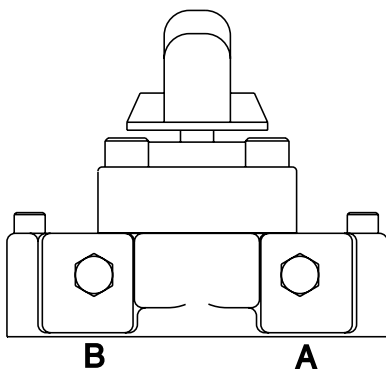


NOTE: Install a pressure gauge in-line from the pump for added safety and better system control.

3. Connect hoses from pump to tool or cylinder. Make connections as indicated in table below. The control valve blocks are shown below the table for reference.



20 Series			
Valve	A	B	T
3-Way Valve	Advance	return-to-tank line or plug port	return-to-tank line or plug port
4-Way Valve	Advance	Retract	return-to-tank line or plug port



30 / 50 Series		
Valve	A	B
3-Way Valve	Advance	return-to-tank line or plug port
4-Way Valve	Advance	Retract

OPERATION

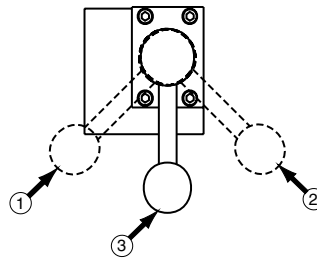
1. Check all system fittings and connections to be sure they are tight and leak free.
2. Check gasoline engine gas and oil levels. See Honda / Briggs Owner's Manual for recommended fluids.
3. Before starting the gasoline engine, be sure that the control valve is in the neutral or dump position to prevent accidental movement of tool or cylinder. See diagrams below for valve positions.

3-Way Valves:

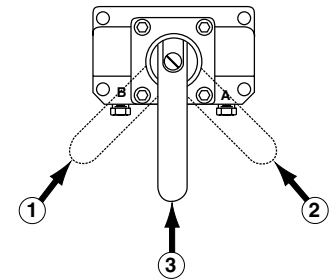
1. operate tool
2. dump to tank
3. neutral

4-Way Valves:

1. pressure to B
2. pressure to A
3. neutral



20 Series



30 / 50 Series

NOTE: When the pump is new or after fluid has been changed, it may be necessary to prime the pump. To do this, pull the engine starter grip slowly a few times to get the engine to turn, but not start. This slow rotation should pull fluid up into the pump pistons.

4. Start the gasoline engine using procedure in Honda / Briggs Owner's Manual.
5. Use the manual valve to control the direction of the fluid flow.

NOTE: When the hydraulic system is connected for the first time, air will be trapped in the components. To ensure smooth operation, purge air from the system by running the system through several complete cycles without a load on the tool or cylinder. When the tool or cylinder advances and retracts without hesitation, the air has been removed from the system.

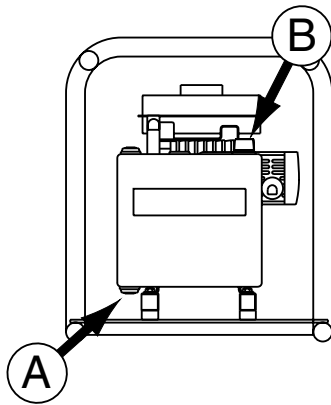
⚠ WARNING

To ensure proper operation, avoid kinking or tightly bending hoses. If a hose becomes kinked or otherwise damaged, it must be replaced. Damaged hoses may rupture at high pressure causing personal injury.

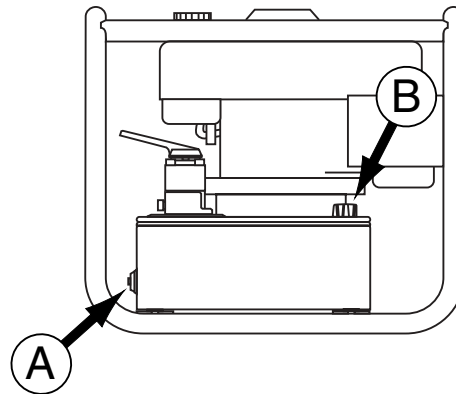
MAINTENANCE

Change fluid

IMPORTANT: Be sure to observe local ordinances when disposing of used fluid. Do not mix hydraulic fluid with engine oil if you are planning to have these fluids recycled. Completely drain the reservoir after every 100 hours of operation. Refill with new hydraulic fluid. If pump is used infrequently, change the fluid once a year.



20 Series



30 / 50 Series

Procedure:

1. Place pump on flat surface and position drain plug above a pan to catch the used fluid.
2. Remove the drain plug (A).
3. Tilt the pump and allow fluid to drain completely out of reservoir.
4. Reinstall drain plug (A).
5. Fill the reservoir through the fluid level gauge opening (B) with new hydraulic fluid. (See page 2 for recommended fluid specification.) It may be necessary to prime the pump after filling. See OPERATION on page 6 for priming instructions.

Check Engine Operation

See the Honda / Briggs Owner's Manual that was supplied with your pump. Follow the Maintenance Schedule to keep the engine in operating condition.

Check Pump Operation

Operate the pump and observe its performance. Refer to TROUBLESHOOTING on page 8 to isolate problems. If the pump fails to perform as it should, the seals may need to be replaced. The life of the pump seals will depend upon the pump usage, cleanliness, and environmental conditions.

When replacing the seals, it is best to have all the seals and any other worn parts replaced. Replacing only one or two seals at a time will tend to increase the frequency of repairs and downtimes. See Enerpac Repair Parts Sheet L2154 or L2155 for service part numbers. Contact your local Authorized Enerpac Service Center. Only qualified hydraulic technicians should service the pump.

TROUBLESHOOTING

A system failure may or may not be the result of a pump malfunction. To determine the cause of the problem, the complete system must be included in any diagnostic procedure. Refer to Honda / Briggs Owner's Manual for engine information.

The following information is intended to be used only as an aid in determining if a problem exists. For repair service, contact your local Authorized Enerpac Service Center.

Symptom	Possible Cause	Solution
Pump fails to build pressure.	Pump not primed.	Pull the engine starter grip slowly a few times to get the engine to turn, but not start. This slow rotation should pull fluid up into the pump pistons.
	External hydraulic leak.	Replace any damaged valves, hose, or fittings. Tighten leaky connections. Purge air from the system by operating the tool or cylinder several times.
	Internal leak in pump or valve.	Contact your local Authorized Enerpac Service Center.
	Internal leak in system component.	Repair or replace leaking system component.
Pump builds pressure, but load does not move.	Load is too heavy.	Do not exceed equipment ratings.
Tool or cylinder operates erratically.	Air in fluid.	Tighten all hydraulic connections. Fill the reservoir to the proper level. Operate the tool or cylinder several times to purge air from the system.
	External hydraulic leak.	Replace any damaged valves, hose, or fittings. Tighten leaky connections. Operate the tool or cylinder several times to purge air from the system.
	Relief valve failure.	Contact your local Authorized Enerpac Service Center.
	Pump worn or damaged.	Contact your local Authorized Enerpac Service Center.
	Sequencing valve failure.	Contact your local Authorized Enerpac Service Center.

BELANGRIJKE INSTRUCTIES BIJ ONTVANGST:

Inspecteer alle componenten visueel op schade door verzending. Als schade door verzending wordt aangetroffen, de expediteur onmiddellijk hiervan op de hoogte stellen. Schade door verzending wordt NIET door de garantie gedekt. De expediteur is verantwoordelijk voor alle reparatie- en vervangingskosten die het gevolg zijn van schade door verzending.

INHOUD

Specificaties 9 Installatie 11 Onderhoud 14
 Veiligheidsinformatie . . 10 Werking 13 Problemen oplossen . . . 15
 Raadpleeg de Gebruikershandleiding voor de Honda / Briggs voor informatie over de motor.

OMSCHRIJVING VAN DE POMP

Atlas pompen van Enerpac leveren hydraulische kracht in situaties waar elektriciteit en perslucht niet voorhanden zijn. De pompen worden aangedreven door een rustig lopende 4-tact benzinemotor met geringe uitworp. Toepassing is o.a. gericht op de bouw en lichte hefwerkzaamheden. De pompen leveren snelle doorstroming bij lage druk om u tijd te besparen.

	20 Serie	30 Serie	50 Serie
Benzinemotor	1.8 kW (2.5 HP) Honda	3.7 kW (5.0 HP) Briggs	4.1 kW (5.5 Honda)
Bedrijfsdruk	maximaal 700 bar (0-10,000 psi)		
Geluidsniveau	89 dBA op 1 m bij geen belasting	93 dBA op 1 m bij geen belasting	93 dBA op 1 m bij geen belasting
Doorstroming	3,28 l / min @ 0 bar (200 in. ³ / min. @ 0 psi) 0,6 l / min @ 700 bar (40 in. ³ / min. @ 10,000 psi)	7,81 l / min @ 0 bar (480 in. ³ / min. @ 0 psi) 0,8 l / min @ 700 bar (55 in. ³ / min. @ 10,000 psi)	7,81 l / min @ 0 bar (480 in. ³ / min. @ 0 psi) 1,6 l / min @ 700 bar (100 in. ³ / min. @ 10,000 psi)
Ontlastingsdruk	140 bar (2,000 psi)		
Temperatuur	Omgevingstemperatuurbereik: -20°C to 40°C (-4°F to 104°F) Bedrijfstemperatuur vloeistof: 65.5°C (150°F) maximum		
Aanbevolen maximale hoogte	1800 m (5400 ft.) boven zeeniveau		
Aanbevolen hydraulische vloeistof	Enerpac hydraulische vloeistof		

	Modelnummer	Type klep	Inhoud reservoir
20 Serie	PGM-2304R	handbediende 3-weg klep	4 litres (1.0 gallons)
	PGM-2404R	handbediende 4-weg klep	
	PGM-2308R	handbediende 3-weg klep	8 litres (2.0 gallons)
	PGM-2408R	handbediende 4-weg klep	
30 Serie	PGM-3310R	handbediende 3-weg klep	10 litres (2.5 gallons)
	PGM-3410R	handbediende 4-weg klep	
	PGM-3320R	handbediende 3-weg klep	20 litres (5.0 gallons)
	PGM-3420R	handbediende 4-weg klep	
50 Serie	PGM-5310R	handbediende 3-weg klep	10 litres (2.5 gallons)
	PGM-5410R	handbediende 4-weg klep	
	PGM-5320R	handbediende 3-weg klep	20 litres (5.0 gallons)
	PGM-5420R	handbediende 4-weg klep	
	PGM-5440R	handbediende 4-weg klep	40 litres (10.0 gallons)

SPECIFICATIES VEILIGHEIDSINFORMATIE

Om persoonlijk letsel te vermijden tijdens het werken met het systeem alle berichten met VOORZICHTIG, WAARSCHUWING en INSTRUCTIES die bij elk produkt worden geleverd of eraan gehecht zijn, goed lezen en opvolgen. ENERPAC KAN NIET VERANTWOORDELIJK WORDEN GESTELD VOOR SCHADE OF LETSEL ALS GEVOLG VAN ONVEILIG GEBRUIK, ONTOEREIKEND ONDERHOUD OF ONJUISTE TOEPASSING VAN HET PRODUKT EN SYSTEEM. Neem contact op met Enerpac wanneer er twijfel bestaat over de voorzorgsmaatregelen t.a.v. de veiligheid of toepassingen.

WAARSCHUWING

De juiste persoonlijke beschermingsmiddelen dragen tijdens het gebruik van hydraulische apparaten.

WAARSCHUWING

Niet een door een benzinemotor aangedreven pomp gebruiken in een omgeving waarin zich ontploffingen kunnen voordoen.

WAARSCHUWING

Uitsluitend in een goed geventileerde ruimte de pomp gebruiken en brandstof bijvullen. Inademen van uitlaatgassen vermijden.

WAARSCHUWING

Altijd de beperkingen van het produkt controleren m.b.t. maximumdruk, belastingslimieten en vereiste instellingen. De bedrijfsdruk van het systeem mag de toelaatbare druk van de component in het systeem met de laagste toelaatbare druk niet overschrijden.

VOORZICHTIG

De vloeistofniveaus controleren alvorens de pomp in werking te stellen. Het pompreservoir uitsluitend met de aanbevolen vloeistof

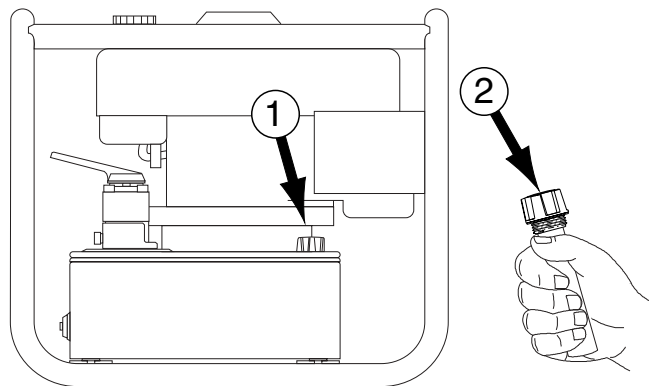
vullen. Gebruik van verkeerde vloeistof beschadigt de afdichtingen en veroorzaakt defecten aan de pomp.

INSTALLATIE

De vloeistofniveaumeter installeren

Voor verzending is een stop in de vulopening bovenin het reservoir aangebracht (zie onderstaande illustratie).

1. Verwijder de stop.
2. Installeer de bij de pomp geleverde vloeistofniveaumeter.



⚠ VOORZICHTIG

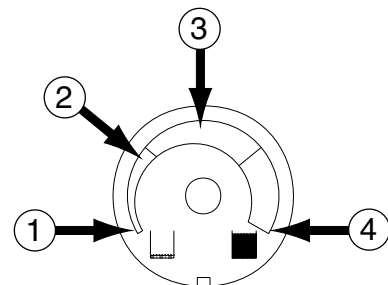
De vloeistofniveaumeter werkt als luchtopening voor het reservoir en moet altijd zijn aangebracht wanneer de pomp werkt. Stel de pomp nooit in werking terwijl de verzendstop is aangebracht omdat dit het pompmechanisme beschadigt.

Het vloeistofniveau controleren

Controleer het vloeistofniveau alvorens de pomp in werking te stellen. Het vloeistofniveau moet zich boven de streep "2" op de meter bevinden, zoals hieronder afgebeeld. Vul zondig hydraulische vloeistof bij. Verwijder de vloeistofniveaumeter om vloeistof bij te vullen en giet de vloeistof door de opening bovenin het reservoir.

BELANGRIJK: Vul alleen vloeistof bij wanneer alle componenten van het systeem zich volledig teruggetrokken zijn. Als vloeistof wordt toegevoegd wanneer de plunjers uitgeschoven zijn, is er meer vloeistof in het systeem dan het reservoir kan bevatten.

1. Leeg
2. Vloeistof bijvullen
3. In gebruik
4. Vol

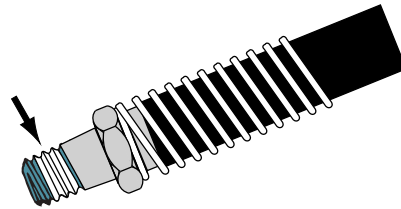


... wordt vervolgd ...

INSTALLATIE (vervolg)

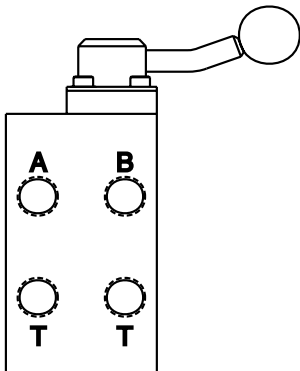
Hydraulische slangen installeren

1. Verwijder de verzendstoppen uit het regelkleppenblok.
2. Installeer de hydraulische slangen of de fittingen. Draai de slang of fitting in het regelkleppenblok. Wikkel Teflon-band (of geschikt schroefdraadafdichtmiddel) anderhalve slag rond de fitting. Laat de eerste volledige schroefdraad vrij om te voorkomen dat stukjes tape in het hydraulische systeem terecht komen, waardoor de pomp beschadigd wordt. Knip losse uiteinden af. Hieronder is schroefdraad afgebeeld dat op de juiste wijze omwikkeld is.

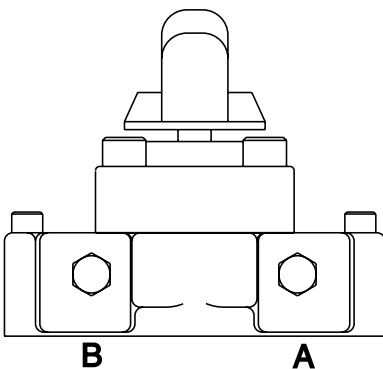


NB: Installeer een drukmeter op de van de pomp afkomstige leiding voor extra veiligheid en betere systeemregeling.

3. Sluit de slangen van de pomp aan op het gereedschap of de cilinder. Sluit de slangen aan de hand van de onderstaande tabel aan. Ter verduidelijking zijn onder de tabel de kleppenblokken weergegeven.



20 Serie			
Klep	A	B	T
3-weg klep	uitgeschoven	retour naar tank of opening afsluiten	retour naar tank of opening afsluiten
4-weg klep	uitgeschoven	teruggetrokken	retour naar tank of opening afsluiten



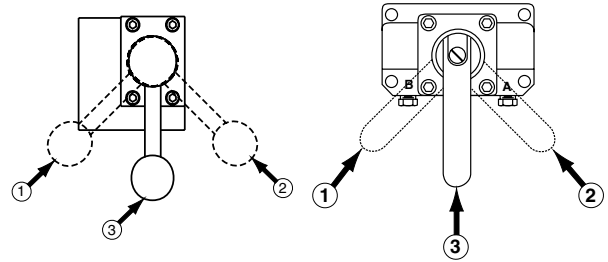
30 / 50 Serie		
Klep	A	B
3-weg klep	uitgeschoven	retour naar tank of opening afsluiten
4-weg klep	uitgeschoven	teruggetrokken

WERKING

1. Controleer of alle fittingen en aansluitingen van het systeem stevig zijn aangedraaid en niet lekken.
2. Controleer het benzine- en olieniveau van de benzinemotor. Raadpleeg de Gebruikershandleiding voor de Honda / Briggs voor aanbevolen benzine en olie.
3. Zorg vóór het starten van de benzinemotor dat de regelklep in de stand neutraal of storten staat om het per ongeluk in werking stellen van het gereedschap of de cilinder te voorkomen. Zie illustraties voor klepstanden.

3-weg kleppen:

1. gereedschap in werking stellen
2. storten naar tank
3. neutraal



20 Series

30 / 50 Series

4-weg kleppen:

1. druk naar B
2. druk naar A
3. neutraal

NB: Wanneer de pomp nieuw is en nadat de vloeistof ververs is, kan het nodig zijn om de pomp te voeden. Hiervoor trekt u langzaam enkele keren aan de starthandgreep om de motor rond te draaien, maar niet te starten. Door dit langzame ronddraaien dient vloeistof in de zuigers van de motor gebracht te worden.

4. Start de benzinemotor volgens de procedure in de Gebruikershandleiding voor de Honda / Briggs.
5. Gebruik de handbediende klep voor het regelen van de richting van de vloeistofstroom.

NB: Wanneer het hydraulische systeem voor het eerst wordt aangesloten, bevindt zich lucht in de componenten. Voor een goede werking verwijdert u de lucht uit het systeem door het systeem verscheidene volledige cycli te laten doorlopen zonder belasting op het gereedschap of de cilinder. Als het gereedschap of de cilinder zonder haperen uitgeschoven en teruggetrokken wordt, is de lucht uit het systeem verwijderd.

⚠ WAARSCHUWING

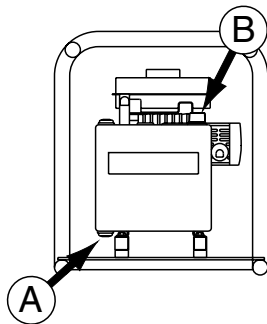
Vermijd voor een goede werking het scherp buigen en knikken van de slangen. Als er een knik in de slang komt of deze op een andere manier beschadigd wordt, moet hij vervangen worden. Een beschadigde slang kan bij hoge druk openbarsten en lichamelijk letsel veroorzaken.

ONDERHOUD

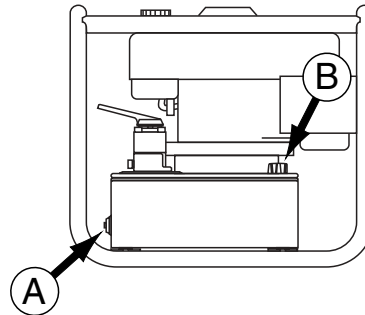
Vloeistof verversen

BELANGRIJK: Neem bij het wegwerpen van gebruikte vloeistof de plaatselijke voorschriften in acht. Bij het recyclen van vloeistoffen, hydraulische vloeistof niet met motorolie mengen.

Laat na iedere 100 bedrijfsuren het reservoir volledig leeglopen en vul het vervolgens met nieuwe hydraulische vloeistof. Ververs de vloeistof eenmaal per jaar als de pomp niet regelmatig gebruikt wordt.



20 Serie



30 / 50 Serie

Procedure:

1. Plaats de pomp op een vlakke ondergrond met de aftapstop boven een opvangbak voor de gebruikte vloeistof.
2. Verwijder de aftapstop (A).
3. Houd de pomp schuin en laat alle vloeistof volledig uit het reservoir lopen.
4. Breng de aftapstop weer aan (A).
5. Vul het reservoir via de opening (B) voor de vloeistofniveaumeter met nieuwe hydraulische vloeistof (zie blz. 9 voor specificaties van de aanbevolen vloeistof). Het is mogelijk dat de pomp na het bijvullen gevoed moet worden. Zie WERKING op blz. 13 voor instructies over het voeden van de pomp.

De werking van de motor controleren

Zie de bij de pomp geleverde Gebruikershandleiding voor de Honda / Briggs. Volg het onderhoudsschema om de motor in goede staat te houden.

De werking van de pomp controleren

Stel de pomp in werking en kijk hoe hij werkt. Raadpleeg PROBLEMEN OPLOSSEN op blz. 15 om problemen op te sporen. Als de pomp niet naar behoren werkt, kan het zijn dat de afdichtingen vervangen moeten worden. De tijd dat de afdichtingen meegaan, hangt af van het gebruik van de pomp, het schoonhouden van de pomp en de omgeving waarin deze gebruikt wordt.

Bij het vervangen van de afdichtingen is het raadzaam om alle afdichtingen en eventuele andere versleten onderdelen te laten vervangen. Vervangen van een of twee afdichtingen per keer leidt tot meer reparaties en langere stilstandtijd. Zie Enerpac Repair Parts Sheet L2154 of L2155 voor onderdeelnummers. Neem contact op met het plaatselijke erkende servicecentrum van Enerpac. Laat service van de pomp uitsluitend over aan erkende hydrauliekmonteurs.

PROBLEMEN OPLOSSEN

Als het systeem een defect vertoont, kan dit al dan niet het gevolg zijn van een defect aan de pomp. Om de oorzaak van het probleem vast te stellen moet het gehele systeem worden onderzocht. Raadpleeg de Gebruikershandleiding voor de Honda / Briggs voor informatie over de motor.

De volgende informatie is uitsluitend bedoeld als hulpmiddel om na te gaan of er een probleem is. Neem voor reparaties contact op met uw plaatselijke erkende servicecentrum van Enerpac.

Probleem	Mogelijke oorzaak	Oplossing
De pomp bouwt geen druk op.	De pomp is niet vooraf gevoed.	Trek langzaam enkele keren aan de starthandgreep om de motor rond te draaien maar niet te starten. Door dit langzaam ronddraaien dient vloeistof in de zuigers van de motor gebracht te worden.
	Externe hydraulische lekkage.	Vervang beschadigde kleppen, slang en fittingen. Draai lekkende aansluitingen aan. Laat het gereedschap of de cilinder enkele keren werken om de lucht uit het systeem te verwijderen.
	Interne lekkage in pomp of klep.	Neem contact op met het plaatselijke erkende servicecentrum van Enerpac.
	Interne lekkage in component van systeem.	Repareer of vervang de lekkende component.
De pomp bouwt druk op maar de lading kan niet worden verplaatst.	Lading is te zwaar.	Blijf binnen de specificaties van de machine.
Gereedschap of cilinder werkt onregelmatig.	Lucht in de vloeistof.	Draai alle hydraulische aansluitingen aan. Vul het reservoir tot het juiste niveau. Laat het gereedschap of de cilinder enkele keren werken om de lucht uit het systeem te verwijderen.
	Externe hydraulische lekkage.	Vervang beschadigde kleppen, slang en fittingen. Draai lekkende aansluitingen aan. Laat het gereedschap of de cilinder enkele keren werken om de lucht uit het systeem te verwijderen.
	Defect in de ontlastingsklep.	Neem contact op met het plaatselijke erkende servicecentrum van Enerpac.
	Pomp versleten of beschadigd.	Neem contact op met het plaatselijke erkende servicecentrum van Enerpac.
	Defect in werkingsvolgorde van kleppen.	Neem contact op met het plaatselijke erkende servicecentrum van Enerpac.

INSTRUCTIONS IMPORTANTES POUR LA RÉCEPTION

Inspecter toutes les pièces afin de détecter les dommages éventuels causés pendant l'expédition. Signaler immédiatement au transporteur les dégâts constatés. Les avaries NE SONT PAS couvertes par la garantie. Le transporteur est responsable de tous les frais de réparation et de remplacement résultant de dégâts occasionnés durant l'expédition.

CONTENU DE CETTE NOTICE D'EMPLOI

Caractéristiques 16 Installation 18 Entretien 21
 Informations pour la sécurité 17 Fonctionnement 20 Dépannage 22
 Les informations concernant le moteur se trouvent dans le manuel de l'utilisateur Honda / Briggs.

DESCRIPTION DES POMPES

Les pompes Atlas Enerpac fournissent l'alimentation hydraulique dans les situations où l'électricité et l'air comprimé d'atelier ne sont pas disponibles. Les pompes sont actionnées par un moteur à essence à 4 temps dont le fonctionnement régulier ne dégage que peu de gaz. Parmi les applications recommandées figurent la construction et le levage peu intensif. Les pompes fournissent un grand débit à faible pression pour permettre de gagner du temps.

CARACTÉRISTIQUES

	20 Série	30 Série	50 Série
Moteur à essence	1.8 kW (2.5 HP) Honda	3.7 kW (5.0 HP) Briggs	4.1 kW (5.5 Honda)
Pression de fonctionnement	700 bar (0-10,000 psi) maximum		
Niveau sonore	89 dBA	93 dBA	93 dBA
Débit	3,28 l / min @ 0 bar (200 in. ³ / min. @ 0 psi) 0,6 l / min @ 700 bar (40 in. ³ / min. @ 10,000 psi)	7,81 l / min @ 0 bar (480 in. ³ / min. @ 0 psi) 0,8 l / min @ 700 bar (55 in. ³ / min. @ 10,000 psi)	7,81 l / min @ 0 bar (480 in. ³ / min. @ 0 psi) 1,6 l / min @ 700 bar (100 in. ³ / min. @ 10,000 psi)
Pression de décharge (ou dérivation)	140 bar (2,000 psi)		
Température	Plag de températures ambiantes: -20°C à 40°C (-4°F à 104°F) Température de fonctionnement du fluide: 65,5°C (150°F) maximum		
Altitude max. conseillée	1800 m (5400 ft.) au-dessus du niveau de la mer		

UTILISER UNIQUEMENT L' HUILE HYDRAULIQUE ENERPAC.

	N° de Modèle	Type de soupape	Contenance du réservoir
20 Série	PGM-2304R	soupape manuelle 3 voies	4 litres (1.0 gallons)
	PGM-2404R	soupape manuelle 4 voies	
	PGM-2308R	soupape manuelle 3 voies	8 litres (2.0 gallons)
	PGM-2408R	soupape manuelle 4 voies	
30 Série	PGM-3310R	soupape manuelle 3 voies	10 litres (2.5 gallons)
	PGM-3410R	soupape manuelle 4 voies	
	PGM-3320R	soupape manuelle 3 voies	20 litres (5.0 gallons)
	PGM-3420R	soupape manuelle 4 voies	
50 Série	PGM-5310R	soupape manuelle 3 voies	10 litres (2.5 gallons)
	PGM-5410R	soupape manuelle 4 voies	
	PGM-5320R	soupape manuelle 3 voies	20 litres (5.0 gallons)
	PGM-5420R	soupape manuelle 4 voies	
	PGM-5440R	soupape manuelle 4 voies	40 litres (10.0 gallons)

INFORMATIONS POUR LA SÉCURITÉ

Pour éviter les accidents corporels et les dégâts matériels pendant le fonctionnement du système, lire et respecter toutes les MISES EN GARDE, tous les AVERTISSEMENTS et INSTRUCTIONS accompagnant ou apposés sur chaque produit. ENERPAC DÉCLINE TOUTE RESPONSABILITÉ EN CAS DE DOMMAGES MATÉRIELS OU PERSONNELS RÉSULTANT D'UN USAGE DANGEREUX DU PRODUIT, D'UN MANQUE D'ENTRETIEN OU DE L'USAGE INCORRECT DU PRODUIT ET DU SYSTÈME. En cas de doute en ce qui concerne les applications et les mesures de sécurité, contacter Enerpac.

AVERTISSEMENT

Porter un équipement de protection personnelle adéquat pendant l'utilisation du matériel hydraulique.

AVERTISSEMENT

Ne pas utiliser de pompes à moteur à essence en atmosphère explosive.

AVERTISSEMENT

Ne faire fonctionner la pompe et ne faire le plein en carburant que dans des endroits bien aérés. Ne pas inhaler les gaz d'échappement.

AVERTISSEMENT

Toujours vérifier les limites du produit concernant les pressions nominales, capacités de charge et exigences d'installation. La pression de fonctionnement du système ne doit pas dépasser la pression nominale du composant du système ayant la valeur la plus faible.

ATTENTION

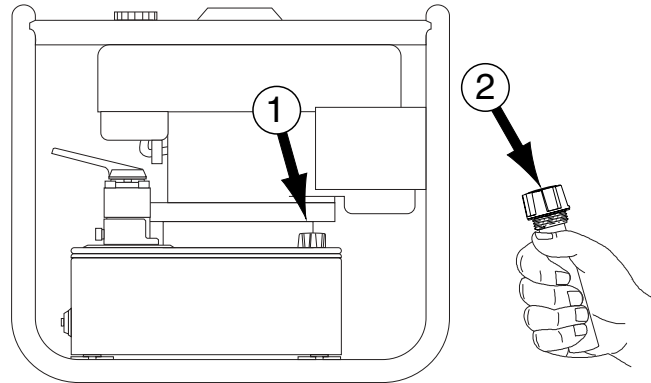
Vérifier les niveaux des fluides avant d'utiliser la pompe. Ne verser dans le réservoir de la pompe que le fluide recommandé. L'utilisation

d'un fluide inapproprié endommagerait les joints et provoquerait un fonctionnement incorrect de la pompe.

INSTALLATION

Installation de la jauge de niveau du fluide

Pour l'expédition, un bouchon a été posé dans l'orifice de remplissage, sur le dessus du réservoir. Voir l'illustration ci-dessous.



1. Retirer le bouchon d'expédition.
2. Installer la jauge de niveau du fluide fournie avec la pompe.

⚠ ATTENTION

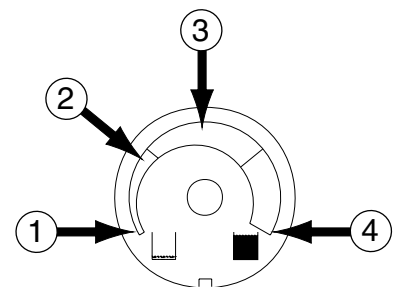
La jauge de niveau sert d'évent pour le réservoir et elle doit être installée lorsque la pompe fonctionne. Ne jamais faire fonctionner la pompe avec le bouchon d'expédition. Le mécanisme de pompage serait endommagé.

Vérification du niveau du fluide

Vérifier le niveau du fluide avant la mise en marche. Le niveau doit être au-dessus de la bande marquée « 2 » sur la jauge, comme illustré ci-dessous. Ajouter du fluide hydraulique si nécessaire. Pour ajouter du fluide, retirer la jauge de niveau et verser le fluide par le trou situé sur le dessus du réservoir.

IMPORTANT : N'ajouter le fluide que lorsque tous les composants du système sont rentrés à fond. Si l'on ajoute le fluide lorsque les plongeurs sont sortis, il entre davantage de fluide dans le système que le réservoir ne contient.

1. Vide
2. Ajouter du fluide
3. Plage d'utilisation
4. Plein

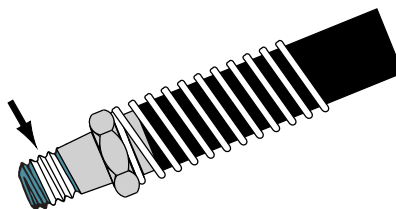


... à suivre...

INSTALLATION (suite)

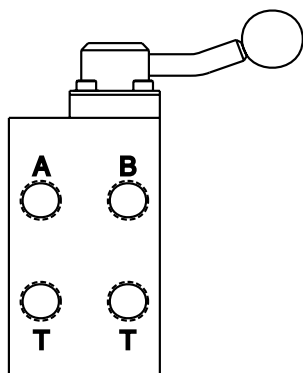
Installation des flexibles hydrauliques

1. Retirer les bouchons d'expédition du distributeur .
2. Installer des flexibles hydrauliques ou des raccords d'accouplement. Visser le flexible ou le raccord dans le distributeur. Sur le raccord, utiliser du ruban Teflon (1 tour et demi) (ou un produit d'étanchéité adéquat pour filetages), en laissant le premier filet libre pour s'assurer que le ruban ne se déchirera pas et ne pourra pas pénétrer dans le circuit hydraulique, ce qui endommagerait ce dernier. Couper les extrémités libres. L'illustration ci-dessous représente un filetage correctement garni.

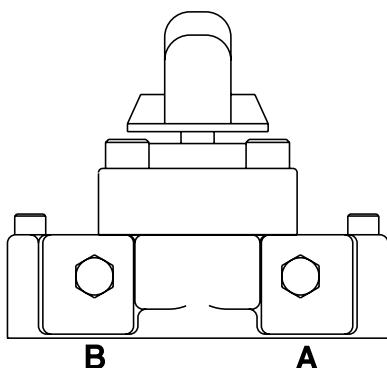


NOTA : Installer un manomètre en ligne avec la pompe afin d'accroître la sécurité et d'améliorer le contrôle du système.

3. Brancher les flexibles de la pompe vers l'outil ou le vérin. Faire les branchements comme indiqué dans le tableau ci-dessous. À titre de référence, les distributeurs sont représentés sous le tableau.



20 Série			
Soupape	A	B	T
Soupape 3 voies	sortie	cond. ret. au rés. ou boucher l'orif.	cond. ret. au rés. ou boucher l'orif.
Soupape 4 voies	sortie	rentrée	cond. ret. au rés. ou boucher l'orif.



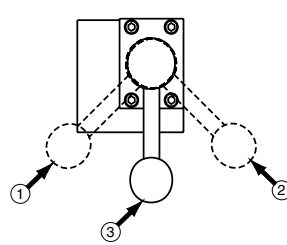
30 / 50 Série		
Soupape	A	B
Soupape 3 voies	sortie	cond. ret. au rés. ou boucher l'orif.
Soupape 4 voies	sortie	rentrée

FONCTIONNEMENT

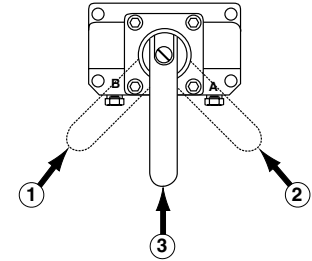
1. Vérifier tous les raccords et branchements du circuit pour s'assurer qu'ils sont bien serrés et exempts de fuites.
2. Vérifier les niveaux d'essence et d'huile du moteur à essence. Les fluides recommandés sont indiqués dans le manuel de l'utilisateur Honda / Briggs.
3. Avant de faire démarrer le moteur à essence, s'assurer que le distributeur est à la position neutre ou de décharge pour empêcher tout mouvement imprévu de l'outil ou du vérin. Les schémas ci-dessous représentent les positions des soupapes.

Soupapes 3 voies :

1. actionnement de l'outil
2. décharge au réservoir
3. neutre



20 Série



30 / 50 Série

Soupapes 4 voies :

1. pression vers B
2. pression vers A
3. neutre

NOTA : Quand la pompe est neuve ou quand le fluide vient d'être changé, il peut être nécessaire d'amorcer la pompe. Pour cela, tirer lentement la poignée du démarreur du moteur plusieurs fois pour que le moteur se lance sans démarrer. Cette rotation lente doit faire parvenir le fluide dans les pistons de la pompe.

4. Faire démarrer le moteur à essence selon la procédure décrite dans le manuel de l'utilisateur Honda / Briggs.
5. Utiliser la soupape manuelle pour commander la direction du fluide.

NOTA : Lorsque le circuit hydraulique est branché pour la première fois, de l'air est emprisonné dans les composants. Pour s'assurer d'un bon fonctionnement, purger l'air du circuit en faisant effectuer plusieurs cycles complets, sans appliquer de charge à l'outil ou au vérin. Lorsque l'outil ou le vérin sort et rentre sans hésitation, c'est que l'air a été purgé du circuit.

⚠ AVERTISSEMENT

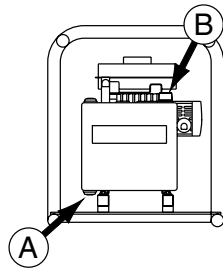
Pour s'assurer d'un bon fonctionnement, éviter de tordre et de trop courber les flexibles. Un flexible tordu ou endommagé doit être remplacé. Des flexibles endommagés peuvent s'ouvrir sous une forte pression et provoquer des blessures.

ENTRETIEN

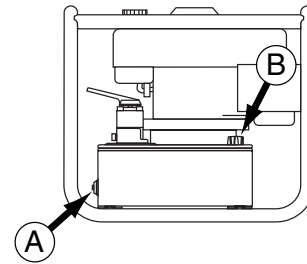
Changement du fluide

IMPORTANT : Veiller à observer les réglementations locales concernant l'élimination du fluide usé. Ne pas mélanger le fluide hydraulique avec l'huile moteur si l'on prévoit de faire recycler ces fluides.

Vidanger complètement le réservoir toutes les 100 heures de fonctionnement. Faire le plein avec du fluide hydraulique neuf. Si la pompe n'est pas utilisée très souvent, changer le fluide une fois par an.



20 Série



30 / 50 Série

Procédure :

1. Placer la pompe sur une surface plate et positionner le bouchon de vidange au-dessus d'une cuvette pour recueillir le fluide usé.
2. Retirer le bouchon de vidange (A).
3. Incliner la pompe et laisser le fluide s'écouler pour vidanger complètement le réservoir.
4. Remettre le bouchon de vidange (A) en place.
5. Remplir le réservoir par l'ouverture de la jauge de niveau (B) en y versant du fluide hydraulique neuf (voir le fluide recommandé à la page 16). Il peut être nécessaire d'amorcer la pompe après le remplissage. Voir les instructions d'amorçage au paragraphe FONCTIONNEMENT page 20.

Vérification du fonctionnement du moteur

Consulter le manuel de l'utilisateur Honda / Briggs fourni avec la pompe. Observer le programme d'entretien pour conserver le moteur en bon état de fonctionnement.

Vérification du fonctionnement de la pompe

Faire fonctionner la pompe et observer sa performance. Se reporter au paragraphe DÉPANNAGE, page 22, pour identifier les problèmes. Si la pompe ne fonctionne pas comme elle le devrait, il est possible que les joints doivent être remplacés. La durée de vie des joints de pompe dépend de l'utilisation de la pompe, de sa propreté et de son environnement.

Si l'on prévoit de remplacer les joints, il est préférable de les remplacer tous ainsi que toutes les autres pièces usées. Si l'on ne remplace qu'un ou deux joints à la fois, la fréquence des réparations et des indisponibilités du matériel aura tendance à augmenter. Les numéros des pièces détachées se trouvent dans le document des pièces pour réparation Enerpac L2154 ou L2155. Contacter le centre local Enerpac agréé. La pompe ne doit être réparée que par des techniciens qualifiés en hydraulique.

DÉPANNAGE

Une défaillance du système peut ou non être causée par un dysfonctionnement de la pompe. Pour déterminer la cause du problème, l'ensemble du système doit être inclus dans la procédure de diagnostic. Pour toutes informations concernant le moteur, se reporter au manuel de l'utilisateur Honda / Briggs.

Ce qui suit n'est fourni qu'à titre de guide pour déterminer l'existence d'un problème. Pour les réparations, contacter le centre local Enerpac agréé.

Symptôme	Cause possible	Remède
La pompe ne fournit pas la pression.	Pompe non amorcée.	Tirer lentement la poignée du démarreur du moteur plusieurs fois pour que le moteur se lance sans démarrer. Cette rotation lente doit faire parvenir le fluide dans les pistons de la pompe.
	Fuite hydraulique externe.	Remplacer les soupapes, flexibles ou raccords endommagé(e)s. Resserrer les raccords qui fuient. Actionner l'outil ou le vérin plusieurs fois pour purger l'air du circuit.
	Fuite interne dans la pompe ou la soupape.	Contacter le centre local Enerpac agréé.
	Fuite interne dans un composant du circuit.	Réparer ou remplacer le composant qui fuit.
La pompe fournit la pression mais la charge ne bouge pas.	La charge est trop lourde.	Ne pas dépasser la capacité nominale du matériel.
L'outil ou le vérin fonctionne irrégulièrement.	Air dans le fluide.	Resserrer tous les raccords hydrauliques. Remplir le réservoir au niveau correct. Actionner l'outil ou le vérin plusieurs fois pour purger l'air du circuit.
	Fuite hydraulique externe.	Remplacer les soupapes, flexibles ou raccords endommagé(e)s. Resserrer les raccords qui fuient. Actionner l'outil ou le vérin plusieurs fois pour purger l'air du circuit.
	Défaillance du clapet de décharge.	Contacter le centre local Enerpac agréé.
	Pompe usée ou endommagée.	Contacter le centre local Enerpac agréé.
	Défaillance du clapet de séquence.	Contacter le centre local Enerpac agréé.

WICHTIGE ANWEISUNGEN FÜR DIE EINGANGSKONTROLLE:

Unterziehen Sie alle Teile einer Sichtkontrolle auf eventuelle Transportschäden. Wird ein solcher Transportschaden festgestellt, benachrichtigen Sie unverzüglich den Spediteur. Transportschäden sind von der Gewährleistung NICHT abgedeckt. Der Spediteur haftet für alle Reparatur- und Austauschkosten, die sich aus einer Beschädigung beim Transport ergeben.

INHALTSANGABE DIESER BEDIENUNGSANLEITUNG

Technische Daten	23	Installation	25	Wartung	28
Sicherheitsinformation .	24	Betrieb.	27	Fehlersuche.	29

Informationen zum Motor finden Sie im Honda / Briggs Eigentümerhandbuch.

BESCHREIBUNG DER PUMPE

Enerpac Atlas-Pumpen bieten Hydraulikkraft in Situationen, in denen Elektrizität und Werkstattpreßluft nicht zur Verfügung stehen. Die Pumpen werden von einem geschmeidig laufenden, abgasarmen Viertakt-Benzinmotor angetrieben. Zu den empfohlenen Anwendungen zählen Bau- und leichte Hubarbeiten. Die Pumpen erzeugen starken Fluß bei geringem Druck und helfen Ihnen so Zeit zu sparen.

TECHNISCHE DATEN

	20 Serie	30 Serie	50 Serie
Benzinmotor	1.8 kW (2.5 HP) Honda	3.7 kW (5.0 HP) Briggs	4.1 kW (5.5 Honda)
Betriebsdruck	700 bar (0-10,000 psi) maximum		
Geräuschpegel	89 dBA	93 dBA	93 dBA
Fördermenge	3,28 l / min @ 0 bar (200 in. ³ / min. @ 0 psi)	7,81 l / min @ 0 bar (480 in. ³ / min. @ 0 psi)	7,81 l / min @ 0 bar (480 in. ³ / min. @ 0 psi)
	0,6 l / min @ 700 bar (40 in. ³ / min. @ 10,000 psi)	0,8 l / min @ 700 bar (55 in. ³ / min. @ 10,000 psi)	1,6 l / min @ 700 bar (100 in. ³ / min. @ 10,000 psi)
Enlastungsdruck (Umgehungsdruck)	140 bar (2,000 psi)		
Temperatur	Umgebungstemperaturbereich: -20°C bis 40°C (-4°F à 104°F) Flüssigkeits-Betriebstemperatur: Maximal 65,5°C (150°F)		
Max. empfohlene Betriebshöhe	1800 m (5400 ft.) über dem Meeresspiegel		
Empfohlene Hydraulikflüssigkeit	Enerpac Hydraulikflüssigkeit		

	Modellnr.	Ventiltyp	Tankkapazität
20 Serie	PGM-2304R	Manuelles 3-Wegventil	4 litres (1.0 gallons)
	PGM-2404R	Manuelles 4-Wegventil	
	PGM-2308R	Manuelles 3-Wegventil	8 litres (2.0 gallons)
	PGM-2408R	Manuelles 4-Wegventil	
30 Serie	PGM-3310R	Manuelles 3-Wegventil	10 litres (2.5 gallons)
	PGM-3410R	Manuelles 4-Wegventil	
	PGM-3320R	Manuelles 3-Wegventil	20 litres (5.0 gallons)
	PGM-3420R	Manuelles 4-Wegventil	
50 Serie	PGM-5310R	Manuelles 3-Wegventil	10 litres (2.5 gallons)
	PGM-5410R	Manuelles 4-Wegventil	
	PGM-5320R	Manuelles 3-Wegventil	20 litres (5.0 gallons)
	PGM-5420R	Manuelles 4-Wegventil	
	PGM-5440R	Manuelles 4-Wegventil	40 litres (10.0 gallons)

SICHERHEITSINFORMATION

Um Verletzungen oder Sachschäden während des Systembetriebs zu vermeiden, lesen und befolgen Sie alle VORSICHT- und ACHTUNG-Hinweise sowie die ANWEISUNGEN, die mit dem Produkt mitgeliefert wurden oder daran angebracht sind. ENERPAC KANN NICHT FÜR SCHÄDEN ODER VERLETZUNGEN HAFTBAR GEMACHT WERDEN, DIE AUF UNSICHEREN GEBRAUCH DES PRODUKTS, MANGELHAFTES INSTANDHALTUNG ODER UNSACHGEMÄSSE PRODUKT- UND SYSTEMANWENDUNG ZURÜCKZUFÜHREN SIND. Wenden Sie sich an Enerpac, falls Sie Fragen zur Produkthanwendung oder zu Sicherheitsmaßnahmen haben.

ACHTUNG

Um Verletzungen zu vermeiden, legen Sie entsprechende Schutzkleidung an, wenn Sie hydraulische Maschinen betreiben.

ACHTUNG

Pumpen mit Benzinantrieb dürfen nicht betrieben werden, wenn die Luftzufuhr explosionsgefährliche Stoffe enthält.

ACHTUNG

Die Pumpe darf nur in gut belüfteten Räumen gefüllt und betrieben werden. Das Einatmen von Abgasen ist zu vermeiden.

ACHTUNG

Prüfen Sie stets die Produktgrenzwerte für Druck und Belastung sowie die Aufstellungsvoraussetzungen. Der Systembetriebsdruck darf nicht höher sein als der Nennbetriebsdruck der Systemkomponente mit dem niedrigsten Nenndruck.

VORSICHT

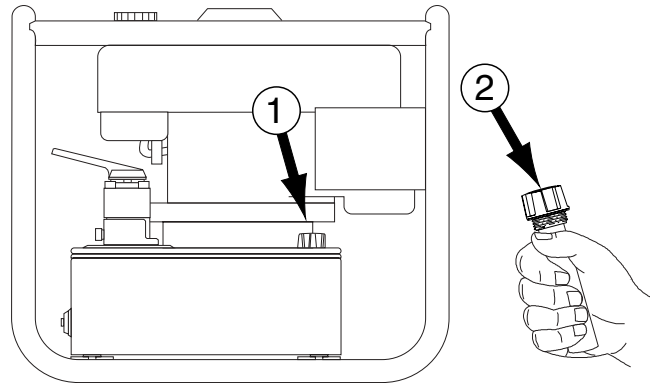
Prüfen Sie vor der Inbetriebnahme der Pumpe die Flüssigkeitsspiegel. Füllen Sie den Pumpentank nur mit empfohlener Flüssigkeit auf. Durch die Verwendung der falschen Flüssigkeit können die Dichtungen beschädigt werden und Versagen der Pumpe verursachen.

INSTALLATION

Einbau des Flüssigkeitsstand-Meßgeräts

Aus versandtechnischen Gründen ist ein Stopfen in der Einfüllöffnung oben im Tank angebracht. Siehe die nachstehende Abbildung.

1. Versandstopfen entfernen.
2. Das mit der Pumpe mitgelieferte Flüssigkeitsstand-Meßgerät montieren.



⚠ VORSICHT

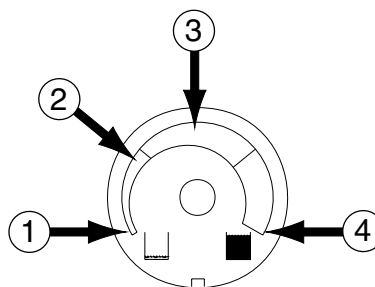
Das Flüssigkeitsstand-Meßgerät dient zur Entlüftung des Tanks beim Betrieb und muß bei jeder Inbetriebnahme der Pumpe installiert sein. Die Pumpe darf niemals mit eingebautem Versandstopfen betrieben werden. Dies führt zur Beschädigung des Pumpenmechanismus.

Prüfung des Flüssigkeitsstands

Prüfen Sie vor Inbetriebnahme den Flüssigkeitsstand. Der Flüssigkeitsspiegel sollte bis zum zweiten Ring des Meßgeräts stehen, wie unten abgebildet. Füllen Sie bei Bedarf Hydraulikflüssigkeit auf. Zum Auffüllen wird das Flüssigkeitsstand-Meßgerät entfernt und Flüssigkeit durch die Einfüllöffnung oben im Tank eingegossen.

WICHTIG: Füllen Sie nur dann Flüssigkeit auf, wenn alle Bestandteile des Systems vollständig eingefahren sind. Wird Flüssigkeit bei ausgefahrenen Pumpenkolben aufgefüllt, übersteigt die Flüssigkeit im System das Fassungsvermögen des Tanks.

1. Leer
2. Flüssigkeit auffüllen
3. In Betrieb
4. Voll

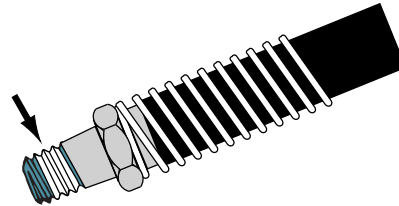


... wird fortgesetzt ...

INSTALLATION (Fortsetzung)

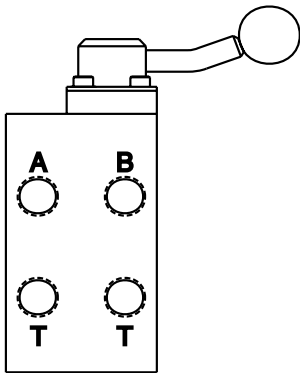
Einbau der Hydraulikschläuche

1. Die Versandstopfen aus dem Verteilerblock entfernen.
2. Die Hydraulikschläuche oder Kupplungsverschraubungen einbauen. Den Schlauch oder die Kupplungsverschraubung in den Verteilerblock einschrauben. Für die Verschraubung 1 1/2 Lagen Teflonband (oder ein anderes geeignetes Gewindedichtungsmittel) benutzen, wobei der erste volle Gewindengang frei bleiben muß, um zu verhindern, daß das Band reißt und in das Hydrauliksystem gelangt und Schaden verursacht. Lose Enden abschneiden. Nachstehend sind korrekt umwickelte Gewinde abgebildet.

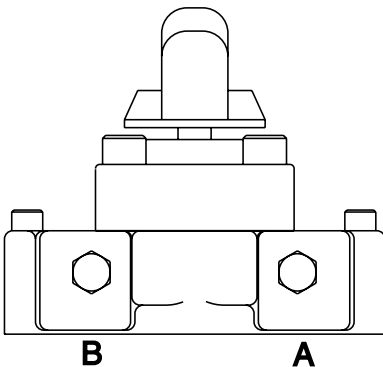


HINWEIS: Installieren Sie in der von der Pumpe kommenden Leitung ein Druckmeßgerät, um erhöhte Sicherheit und verbesserte Systemkontrolle zu gewährleisten.

3. Die Schläuche von der Pumpe zum Werkzeug oder Zylinder anschließen. Die Verbindungen herstellen, wie in der nachstehenden Tabelle gezeigt. Die Serventilblöcke werden zu Referenzzwecken unter der Tabelle abgebildet.



20 Serie			
Ventil	A	B	T
3-Weg-Ventil	Ausfahren	Tankrücklauf oder Anschluß verschließen	Tankrücklauf oder Anschluß verschließen
4-Weg-Ventil	Ausfahren	Einfahren	Tankrücklauf oder Anschluß verschließen



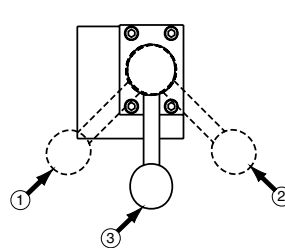
30 / 50 Serie		
Ventil	A	B
3-Weg-Ventil	Ausfahren	Tankrücklauf oder Anschluß verschließen
4-Weg-Ventil	Ausfahren	Einfahren

BETRIEB

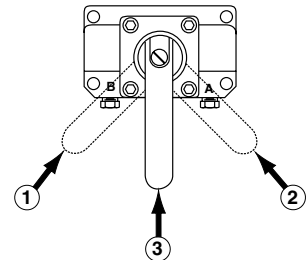
1. Prüfen Sie alle Systemanschlüsse und Verbindungen, um sicherzustellen, daß diese fest sitzen und dicht sind.
2. Prüfen Sie den Benzinstand des Motors und den Ölstand. Empfohlene Flüssigkeiten, siehe das Honda / Briggs Eigentümerhandbuch.
3. Überprüfen Sie vor dem Anlassen des Benzinmotors, daß das Steuerventil in der Neutral- oder Ablaßstellung ist, um unvorhergesehene Bewegungen des Werkzeugs oder Zylinders zu vermeiden. Die Ventilstellungen sind in den folgenden Abbildungen gezeigt.

3-Weg-Ventile:

1. Betrieb des Werkzeugs
2. Rücklauf zum Tank
3. Neutral



20 Serie



30 / 50 Serie

4-Weg-Ventile:

1. Druck zu B
2. Druck zu A
3. Neutral

HINWEIS: Ist die Pumpe neu oder wurde ein Flüssigkeitswechsel ausgeführt, so müssen Sie unter Umständen vorpumpen. Zu diesem Zweck ziehen Sie den Startergriff des Motors einige Male langsam, um den Motor anzudrehen, ohne diesen jedoch anzulassen. Durch diese langsame Drehung wird Flüssigkeit nach oben in die Pumpenkolben gesogen.

4. Starten Sie den Benzinmotor, wie im Honda / Briggs Eigentümerhandbuch angegeben.
5. Benutzen Sie das Handventil, um die Richtung des Flüssigkeitsstroms zu steuern.

HINWEIS: Wenn das Hydrauliksystem zum ersten Mal angeschlossen wird, befindet sich eingeschlossene Luft in den Komponenten. Um reibungslosen Betrieb zu gewährleisten, entlüften Sie das System, indem Sie das System einige Zyklen ohne Last am Werkzeug oder Zylinder ausführen lassen. Wenn das Werkzeug oder der Zylinder sich ohne Verzögerung aus- und einfährt, dann wurde die Luft aus dem System entfernt.

⚠ ACHTUNG

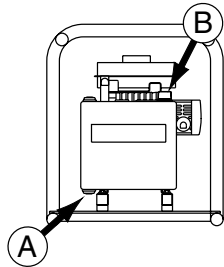
Um ordnungsgemäßen Betrieb zu gewährleisten, dürfen die Schläuche nicht geknickt oder gebogen sein. Wird ein Schlauch geknickt oder anderwärts beschädigt, muß dieser ersetzt werden. Beschädigte Schläuche können unter hoher Druckbelastung brechen und zu Verletzungen führen.

WARTUNG

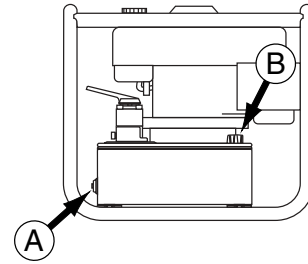
Flüssigkeitswechsel

WICHTIG: Die örtlichen Vorschriften zur Entsorgung von gebrauchter Flüssigkeit sind zu beachten. Hydraulikflüssigkeit darf nicht mit Motoröl vermischt werden, wenn Sie beabsichtigen, diese Flüssigkeiten wiederverwerten zu lassen.

Nach jeweils 100 Betriebsstunden ist der Tank vollständig zu entleeren. Füllen Sie ihn mit neuer Hydraulikflüssigkeit auf. Wird die Pumpe selten benutzt, ist die Flüssigkeit jährlich zu wechseln.



20 Serie



30 / 50 Serie

Verfahren:

1. Stellen Sie die Pumpe auf einer ebenen Fläche auf und bringen Sie die Ablassschraube über einer Schüssel an, um die gebrauchte Flüssigkeit aufzufangen.
2. Entfernen Sie die Ablassschraube (A).
3. Kippen Sie die Pumpe und lassen Sie die gesamte Flüssigkeit aus dem Tank auslaufen.
4. Bringen Sie die Ablassschraube (A) wieder an.
5. Füllen Sie den Tank durch die Flüssigkeitsstand-Meßgerät-Öffnung (B) mit neuer Hydraulikflüssigkeit auf (Spezifikation für empfohlene Flüssigkeit, siehe Seite 23). Unter Umständen ist es notwendig, die Pumpe nach dem Auffüllen anzulassen (zu füllen). Anleitung zum Vorpumpen, siehe BETRIEB, SEITE 27.

Prüfung der Motorbetriebsleistung

Siehe das mit der Pumpe mitgelieferte Honda / Briggs Eigentümerhandbuch. Halten Sie den Wartungsplan ein, um den Motor im optimalen Betriebszustand zu halten.

Prüfung der Pumpenbetriebsleistung

Nehmen Sie die Pumpe in Betrieb und beobachten Sie ihre Leistung. Hinweise zum Eingrenzen von Problemen finden Sie unter FEHLERSUCHE, Seite 29. Falls die Pumpe die erwartete Betriebsleistung nicht erbringt, müssen unter Umständen die Dichtungen ersetzt werden. Die Lebensdauer der Pumpendichtungen hängt von der Verwendungshäufigkeit der Pumpe, der Sauberkeit und den Umgebungsbedingungen ab.

Wenn Dichtungen ersetzt werden, empfiehlt es sich, alle Dichtungen und alle anderen abgenutzten Teile zu ersetzen. Werden jeweils nur ein bis zwei Dichtungen ersetzt, kommt es zu vermehrtem Reparaturanfall und häufigen Stehzeiten. Bestellnummern für Ersatzteile finden Sie auf dem Informationsblatt für Ersatzteile L2154 oder L2155.

Wenden Sie sich an Ihr zuständiges autorisiertes Enerpac Service-Center. Die Pumpe sollte nur von qualifizierten Hydrauliktechnikern gewartet werden.

FEHLERSUCHE

Ein Systemausfall kann, muß aber nicht durch eine Fehlfunktion der Pumpe verursacht sein. Um die Fehlerquelle festzustellen, muß das gesamte System in das Diagnoseverfahren einbezogen werden. Informationen zum Motor finden Sie im Honda / Briggs Eigentümerhandbuch.

Die folgende Information soll nur als Hilfe zur Fehlerfeststellung dienen. Wenden Sie sich wegen Reparaturen an Ihr zuständiges autorisiertes Enerpac Service-Center.

Symptom	Mögliche Ursache	Lösung
Die Pumpe baut keinen Druck auf.	Pumpe nicht vorgepumpt.	Ziehen Sie den Startergriff des Motors einige Male langsam, um den Motor anzudrehen, ohne diesen jedoch anzulassen. Durch diese langsame Drehung wird Flüssigkeit nach oben in die Pumpenkolben gesogen.
	Äußere Hydraulikleckage.	Ersetzen Sie alle beschädigten Ventile, Schläuche oder Verschraubungen. Ziehen Sie undichte Anschlüsse fest. Betätigen Sie mehrmals das Werkzeug oder den Zylinder, um die Luft aus dem System zu entfernen.
	Innere Leckage in Pumpe oder Ventil.	Wenden Sie sich an Ihr zuständiges autorisiertes Enerpac Service-Center.
	Innere Leckage in Systemkomponente.	Reparieren oder ersetzen Sie die undichte Systemkomponente.
Die Pumpe baut den Druck auf, aber die Last wird nicht bewegt.	Zu schwere Last.	Die Nennlast des Geräts nicht überschreiten.
Unregelmäßige Funktion von Werkzeug oder Zylinder.	Luft in Flüssigkeit.	Ziehen Sie alle Hydraulikanschlüsse fest. Füllen Sie den Tank auf den korrekten Stand auf. Betätigen Sie mehrmals das Werkzeug oder den Zylinder, um die Luft aus dem System zu entfernen.
	Äußere Hydraulikleckage.	Ersetzen Sie alle beschädigten Ventile, Schläuche oder Verschraubungen. Ziehen Sie undichte Anschlüsse fest. Betätigen Sie mehrmals das Werkzeug oder den Zylinder, um die Luft aus dem System zu entfernen.
	Versagen des Druckbegrenzungsventils	Wenden Sie sich an Ihr zuständiges autorisiertes Enerpac Service-Center.
	Pumpe abgenutzt oder beschädigt.	Wenden Sie sich an Ihr zuständiges autorisiertes Enerpac Service-Center.
	Versagen des Folgeventils.	Wenden Sie sich an Ihr zuständiges autorisiertes Enerpac Service-Center.

IMPORTANTI ISTRUZIONI AL RICEVIMENTO

Ispezionare visivamente tutti i componenti per accertare eventuali danni derivanti dal trasporto. Se del caso, sporgere subito reclamo all'impresa di trasporti. I danni di trasporto NON sono coperti dalla garanzia. L'impresa di trasporti è responsabile degli stessi e deve rispondere di tutti i relativi costi di riparazione e sostituzione dei componenti.

INDICE

Dati tecnici	30	Installazione	32	Manutenzione	35
Informazioni sulla sicurezza	31	Funzionamento	34	Ricerca guasti	36
Per informazioni sul motore Honda / Briggs, consultare il manuale d'uso ad esso relativo.					

DESCRIZIONE DELLA POMPA

Le pompe Atlas della Enerpac consentono l'erogazione di pressioni oleodinamiche quando aria compressa non è ottenibile da impianti pneumatici o elettrici. Queste pompe sono comandate da un motore a benzina a 4 tempi a basse emissioni ed un funzionamento molto regolare. Se ne suggerisce l'uso nel settore edilizio e per il sollevamento di pesi leggeri. Le pompe Atlas producono portata elevata a bassa pressione con conseguenti minori durate di utilizzo.

DATI TECNICI

	20 Serie	30 Serie	50 Serie
Motore a benzina	1.8 kW (2.5 HP) Honda	3.7 kW (5.0 HP) Briggs	4.1 kW (5.5 Honda)
Pressione di esercizio	700 bar (0-10,000 psi) maximum		
Inquinamento acustico	89 dBA	93 dBA	93 dBA
Portata	3,28 l / min @ 0 bar (200 in. ³ / min. @ 0 psi)	7,81 l / min @ 0 bar (480 in. ³ / min. @ 0 psi)	7,81 l / min @ 0 bar (480 in. ³ / min. @ 0 psi)
	0,6 l / min @ 700 bar (40 in. ³ / min. @ 10,000 psi)	0,8 l / min @ 700 bar (55 in. ³ / min. @ 10,000 psi)	1,6 l / min @ 700 bar (100 in. ³ / min. @ 10,000 psi)
Pressione di rilascio o di bypass	140 bar (2,000 psi)		
Temperatura	Intervallo di temperatura ambiente: da -20°C a 40°C (-4°F a 104°F) Temperatura di funzionamento del fluido: 65,5°C (150°F) max.		
Quota max. raccomandata	1800 m (5400 ft.) sul livello del mare		
USARE ESCLUSIVAMENTE OLIO IDRAULICO ENERPAC			

	N. Modello	Tipo di valvola	Capacità del serbatoio
20 Serie	PGM-2304R	Manuale a 3 vie	4 litres (1.0 gallons)
	PGM-2404R	Manuale a 4 vie	
	PGM-2308R	Manuale a 3 vie	8 litres (2.0 gallons)
	PGM-2408R	Manuale a 4 vie	
30 Serie	PGM-3310R	Manuale a 3 vie	10 litres (2.5 gallons)
	PGM-3410R	Manuale a 4 vie	
	PGM-3320R	Manuale a 3 vie	20 litres (5.0 gallons)
	PGM-3420R	Manuale a 4 vie	
50 Serie	PGM-5310R	Manuale a 3 vie	10 litres (2.5 gallons)
	PGM-5410R	Manuale a 4 vie	
	PGM-5320R	Manuale a 3 vie	20 litres (5.0 gallons)
	PGM-5420R	Manuale a 4 vie	
	PGM-5440R	Manuale a 4 vie	40 litres (10.0 gallons)

INFORMAZIONI SULLA SICUREZZA

Leggere tutte le ISTRUZIONI ed i segnali di AVVISIO e di ATTENZIONE. Attenersi rigorosamente agli stessi per evitare infortuni o danni materiali durante il funzionamento del sistema. L'ENERPAC NON È RESPONSABILE DI DANNI O LESIONI RISULTANTI DA USO IMPROPRIO DEL PRODOTTO, MANCANZA DI MANUTENZIONE O UTILIZZO NON CORRETTO DEL PRODOTTO E/O DEL SISTEMA AD ESSO COLLEGATO. In caso di dubbi sulle applicazioni del prodotto e sulle precauzioni di sicurezza, rivolgersi all'Enerpac.

AVVISIO

Indossare sempre indumenti protettivi adeguati quando si lavora con apparecchiature oleodinamiche.

AVVISIO

Non usare pompe con motore a benzina in ambienti esplosivi.

AVVISIO

Utilizzare la pompa, e rifornirla di benzina, solamente in aree ben ventilate. Non inalare i gas di scarico.

AVVISIO

Controllare sempre le limitazioni del prodotto relative a pressioni nominali, capacità di carico e requisiti sulla messa a punto. La pressione d'esercizio del sistema non deve superare la pressione nominale dei componenti del sistema aventi la minima pressione nominale.

ATTENZIONE

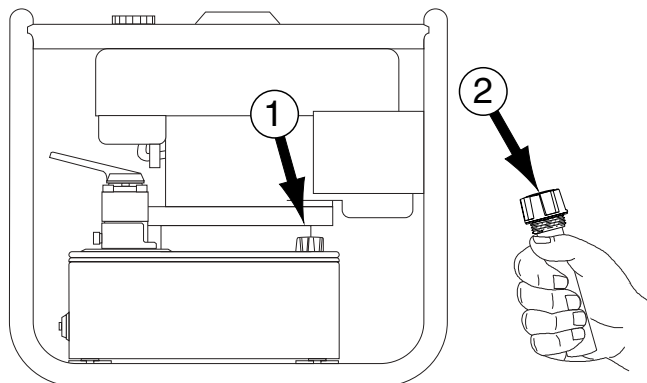
Prima di azionare la pompa, controllare il livello del fluido nel serbatoio. Rabboccare utilizzando solamente il tipo di fluido specificato. L'utilizzo di fluidi inadeguati danneggerebbe le guarnizioni e la pompa stessa.

INSTALLAZIONE

Inserimento dell'indicatore di livello del fluido

Al momento della spedizione, nella bocca di riempimento situata nella parte superiore del serbatoio viene inserito un tappo. Vedere la figura che segue.

1. Rimuovere il tappo.
2. Inserire l'indicatore di livello del fluido accluso alla pompa.



⚠ ATTENZIONE

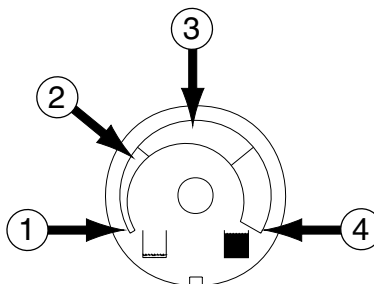
L'indicatore di livello del fluido, che agisce anche da sfiato del serbatoio, deve essere sempre in posizione quando si usa la pompa. Mai azionare la pompa lasciando inserito il tappo di spedizione. Ciò danneggerebbe il meccanismo di pompaggio.

Controllo del livello del fluido

Prima di azionare la pompa, controllare il livello del fluido. Il livello deve essere sopra il punto "2" della striscia che si trova sull'indicatore di livello, come illustrato qui sotto. Se è necessario rabboccare, rimuovere l'indicatore e rifornire di fluido attraverso la bocca di riempimento.

IMPORTANTE: rabboccare il fluido solamente quando tutti i componenti del sistema si trovano a fine corsa di ritorno. Se si rabbocasse il fluido con gli stantuffi in posizione di avanzamento, il sistema conterrebbe fluido in quantità superiore alla capacità del serbatoio.

1. Vuoto
2. Rabboccare
3. Livello di utilizzo
4. Pieno

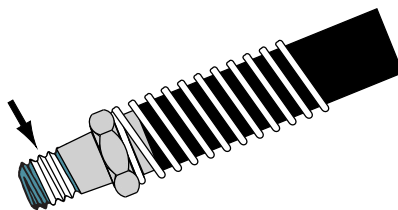


(segue)

INSTALLAZIONE (segue)

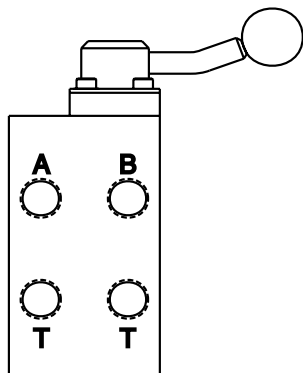
Collegamento dei tubi idraulici flessibili

1. Rimuovere dal blocco della valvola di controllo i tappi inseriti al momento della spedizione.
2. Collegare tubi idraulici flessibili o raccordi di accoppiamento. Inserire un tubo flessibile o un raccordo nel blocco della valvola di controllo. Usare nastro di teflon (o un opportuno sigillante per filetti), avvolgendolo di un giro e mezzo e lasciando libero il primo filetto completo, per assicurare che pezzi di nastro non si stacchino, penetrando nell'impianto oleodinamico e danneggiandolo. Rifilare le estremità del nastro. La figura che segue illustra come si presenta una filettatura avvolta correttamente.

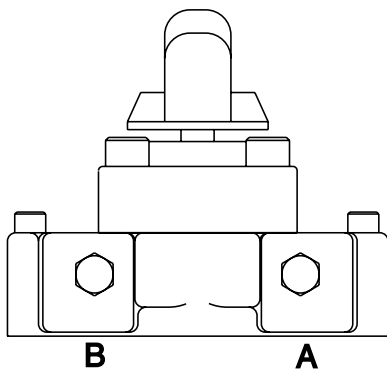


NOTA: per maggiore sicurezza e per un migliore controllo del sistema, inserire un manometro nella linea derivata dalla pompa.

3. Collegare i tubi flessibili tra la pompa e l'attrezzo (o il cilindro). Eseguire i collegamenti come specificato nella tabella seguente. Vedere anche i blocchi delle valvole di controllo, illustrati sotto la tabella.



20 Serie			
Valvola	A	B	T
Valvola a 3 vie	Avanzamento	Linea di ritorno al serbatoio o chiudere bocca	Linea di ritorno al serbatoio o chiudere bocca
Valvola a 4 vie	Avanzamento	Ritorno	Linea di ritorno al serbatoio o chiudere bocca



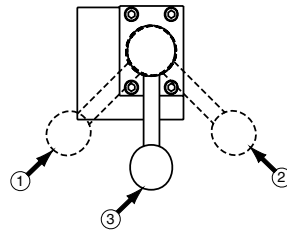
30 / 50 Serie		
	A	B
Valvola a 3 vie	Avanzamento	Linea di ritorno al serbatoio o chiudere bocca
Valvola a 4 vie	Avanzamento	Ritorno

FUNZIONAMENTO

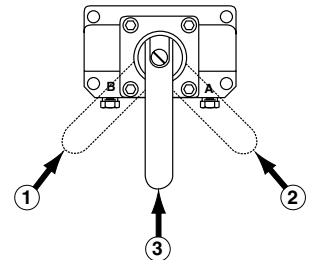
1. Verificare che tutti i raccordi ed i collegamenti del sistema siano serrati e non presentino perdite.
2. Controllare il livello dell'olio e della benzina del motore. Vedere il manuale d'uso del motore Honda / Briggs riguardo i fluidi suggeriti.
3. Prima di avviare il motore a benzina accertarsi che la valvola di controllo sia nella posizione neutra o in quella di scarico, per evitare movimenti fortuiti dell'attrezzo (o del cilindro). Esaminare le possibili posizioni della valvola, illustrate nelle figure seguenti.

Valvole a 3 vie

1. Azionamento dell'attrezzo
2. Scaricamento nel serbatoio
3. Posizione neutra



20 Serie



30 / 50 Serie

Valvole a 4 vie

1. Pressione verso B
2. Pressione verso A
3. Posizione neutra

NOTA: quando la pompa è nuova o dopo averne sostituito il fluido, può essere necessario adescare la pompa. A tal fine, tirare lentamente alcune volte il dispositivo di avviamento del motore per fare ruotare il motore, ma senza avviarlo. Questa lenta rotazione consentirà di aspirare il fluido nei pistoni della pompa.

4. Avviare il motore a benzina Honda / Briggs seguendo la procedura riportata nella relativo manuale.
5. Utilizzare la valvola manuale per controllare la direzione del flusso del fluido.

NOTA: quando si collega per la prima volta l'impianto oleodinamico, resta dell'aria intrappolata nei componenti. Per garantire un funzionamento regolare, espellere l'aria dal sistema facendogli eseguire numerosi cicli completi senza carico sull'attrezzo (o sul cilindro). Quando l'attrezzo (o il cilindro) avanza e ritorna in modo regolare, l'aria è stata espulsa dal sistema.

⚠ AVVISO

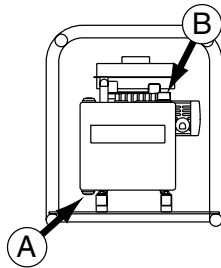
Per assicurare il giusto funzionamento, non strozzare né piegare eccessivamente i tubi flessibili. Un tubo flessibile strozzato o altrimenti danneggiato potrebbe spezzarsi e causare lesioni quando sottoposto a pressioni elevate.

MANUTENZIONE

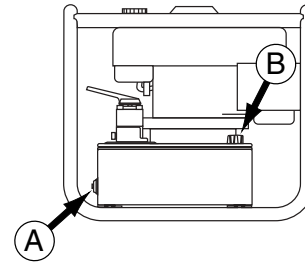
Cambio del fluido

IMPORTANTE: nello smaltimento del fluido usato, attenersi alle normative vigenti in materia. Non mescolare fluido idraulico con olio motore se si intende riciclare i suddetti fluidi.

Svuotare il serbatoio ogni 100 ore di funzionamento. Riempirlo con fluido idraulico nuovo. Se non si utilizza la pompa frequentemente, sostituire il fluido una volta all'anno.



20 Serie



30 / 50 Serie

Procedura di cambio del fluido

1. Collocare la pompa su una superficie piana, con una vaschetta sotto il tappo di scarico per raccogliere il fluido usato.
2. Togliere il tappo di scarico (A).
3. Inclinare la pompa e lasciare scaricare completamente il fluido dal serbatoio.
4. Reinscrivere il tappo di scarico (A).
5. Riempire il serbatoio con fluido idraulico nuovo utilizzando l'apertura (B) dell'indicatore di livello del fluido (vedere a pagina 30 le caratteristiche specificate per il fluido). Dopo il riempimento potrebbe essere necessario adescare la pompa. Vedere a pagina 34 le istruzioni per l'adescamento.

Verifica del funzionamento del motore

Consultare il manuale d'uso del motore Honda / Briggs, accluso alla pompa. Per mantenere il motore in condizioni operative ottimali, eseguire la manutenzione alle scadenze prescritte.

Verifica del funzionamento della pompa

Far funzionare la pompa ed osservarne le prestazioni. Per individuare un problema, consultare la sezione Ricerca guasti, a pagina 36. Se la pompa non funziona a dovere, può essere necessario sostituirla le guarnizioni. La durata delle guarnizioni dipende dalle condizioni di utilizzo della pompa, dalla pulizia del sistema e dalle condizioni ambientali.

Quando è necessaria la sostituzione di una o più guarnizioni, è preferibile sostituire tutte le guarnizioni e qualsiasi altro componente usurato. La sostituzione di una o due guarnizioni alla volta aumenta la frequenza delle riparazioni e il tempo di fermo. I codici dei ricambi sono riportati nell'opuscolo Enerpac L2154 o L2155 (Repair Parts Sheet). Rivolgersi al più vicino Centro di assistenza autorizzato Enerpac. Eventuali riparazioni vanno eseguite esclusivamente da tecnici idraulici qualificati.

RICERCA GUASTI

Un guasto del sistema può o meno dipendere da un malfunzionamento della pompa. Per determinare l'origine del problema, includere tutti i componenti del sistema in qualsiasi procedura di diagnosi. Per informazioni sul motore Honda / Briggs, consultare il relativo manuale d'uso.

Le informazioni qui di seguito riportate sono solamente un aiuto per determinare se esiste un problema. Per assistenza tecnica, rivolgersi al Centro di assistenza autorizzato Enerpac più vicino alla propria sede.

Sintomi	Possibili cause	Soluzione
La pompa non va in pressione.	Adescamento della pompa non eseguito.	Tirare lentamente alcune volte il dispositivo di avviamento del motore per fare ruotare il motore, ma senza avviarlo. Questa lenta rotazione consentirà di aspirare il fluido nei pistoni della pompa.
	Perdita idraulica esterna.	Sostituire qualsiasi valvola, tubo flessibile o raccordo che presenti danni. Serrare i collegamenti che non sono a tenuta. Espellere l'aria dal sistema facendo avanzare e ritornare più volte l'attrezzo (o il cilindro).
	Perdita interna nella pompa o in una valvola.	Rivolgersi al più vicino Centro di assistenza autorizzato Enerpac.
	Perdita interna in un componente del sistema.	Riparare o sostituire il componente che non è a tenuta.
La pompa va in pressione ma il carico non si muove.	Carico troppo pesante.	Non eccedere i valori nominali delle attrezzature.
L'attrezzo (o il cilindro) non si sposta in modo regolare.	Aria nel fluido.	Serrare tutti i collegamenti oleodinamici. Riempire il serbatoio fino al giusto livello. Far avanzare e ritornare più volte l'attrezzo (o il cilindro) per espellere l'aria dal sistema.
	Perdita idraulica esterna.	Sostituire qualsiasi valvola, tubo flessibile o raccordo che presenti danni. Serrare i collegamenti che non sono a tenuta. Far avanzare e ritornare più volte l'attrezzo (o il cilindro) per espellere l'aria dal sistema.
	Valvola di sicurezza guasta.	Rivolgersi al più vicino Centro di assistenza autorizzato Enerpac.
	Pompa usurata o danneggiata.	Rivolgersi al più vicino Centro di assistenza autorizzato Enerpac.
	Valvola sequenziatrice guasta.	Rivolgersi al più vicino Centro di assistenza autorizzato Enerpac.

INSTRUCCIONES IMPORTANTES PARA LA RECEPCION

Inspeccione visualmente todos los componentes para ver si han sufrido daños durante el transporte. Si existe algún deterioro comuníquese inmediatamente al transportista. Los daños ocurridos durante el transporte NO están cubiertos por la garantía. El transportista debe responder de los costos de reparación o reemplazo de las piezas debido a daños ocurridos durante el transporte.

CONTENIDO

Especificaciones	37	Instalación.	39	Mantenimiento	42
Información sobre seguridad .	38	Funcionamiento	41	Localización de averías .	43

Lea el Manual del propietario Honda / Briggs para la información del motor.

DESCRIPCION DE LA BOMBA

Las bombas Atlas de Enerpac suministran potencia hidráulica en situaciones donde no se dispone de electricidad y aire comprimido. Las bombas son accionadas por un motor de gasolina de 4 tiempos, baja emisión de gases y funcionamiento suave. Las aplicaciones recomendadas incluyen trabajos de construcción e izamiento de cargas livianas. La bombas producen caudal alto a baja presión para ahorrar tiempo.

ESPECIFICACIONES

	20 Serie	30 Serie	50 Serie
Motor de gasolina	1.8 kW (2.5 HP) Honda	3.7 kW (5.0 HP) Briggs	4.1 kW (5.5 Honda)
Presión de funcionamiento	700 bar (0-10,000 psi) máxima		
Nivel de ruido	89 dBA	93 dBA	93 dBA
Caudal	3,28 l / min @ 0 bar (200 in. ³ / min. @ 0 psi) 0,6 l / min @ 700 bar (40 in. ³ / min. @ 10,000 psi)	7,81 l / min @ 0 bar (480 in. ³ / min. @ 0 psi) 0,8 l / min @ 700 bar (55 in. ³ / min. @ 10,000 psi)	7,81 l / min @ 0 bar (480 in. ³ / min. @ 0 psi) 1,6 l / min @ 700 bar (100 in. ³ / min. @ 10,000 psi)
Presió de descarga (o derivación)	140 bar (2,000 psi)		
Temperatura	Gama de temperatura ambiente: -20°C a 40°C (-4°F a 104°F) Temperatura del fluido de funcionamiento: 65,5°C (150°F) máxima		
Elevación máx. recomendada	1800 m (5400 ft.) sobre el nivel del mar		
Fluido hidráulico recomendado	Fluido hidráulico Enerpac		

	No. de Modelo	Tipo de válvula	Capacidad del depósito
20 Serie	PGM-2304R	Válvula de 3 vías manual	4 litros (1.0 gallons)
	PGM-2404R	Válvula de 4 vías manual	
	PGM-2308R	Válvula de 3 vías manual	8 litros (2.0 gallons)
	PGM-2408R	Válvula de 4 vías manual	
30 Serie	PGM-3310R	Válvula de 3 vías manual	10 litros (2.5 gallons)
	PGM-3410R	Válvula de 4 vías manual	
	PGM-3320R	Válvula de 3 vías manual	20 litros (5.0 gallons)
	PGM-3420R	Válvula de 4 vías manual	
50 Serie	PGM-5310R	Válvula de 3 vías manual	10 litros (2.5 gallons)
	PGM-5410R	Válvula de 4 vías manual	
	PGM-5320R	Válvula de 3 vías manual	20 litros (5.0 gallons)
	PGM-5420R	Válvula de 4 vías manual	
	PGM-5440R	Válvula de 4 vías manual	40 litros (10.0 gallons)

INFORMACION SOBRE SEGURIDAD

Para evitar lesiones personales o daños físicos mientras el sistema está funcionando, lea y observe toda la información encontrada en los AVISOS, ADVERTENCIAS e INSTRUCCIONES que acompañan el producto. ENERPAC NO SE HACE RESPONSABLE DE LOS DAÑOS O LESIONES CAUSADOS POR EL USO INSEGURO DEL PRODUCTO, LA FALTA DE MANTENIMIENTO, O LA APLICACION INCORRECTA DEL PRODUCTO Y SISTEMA. Ante cualquier duda sobre las aplicaciones y medidas de seguridad, póngase en contacto con Enerpac.

ADVERTENCIA

Siempre use el equipo protector personal apropiado cuando maneje el equipo hidráulico.

ADVERTENCIA

No utilice bombas accionadas por motor de gasolina en un ambiente explosivo.

ADVERTENCIA

Haga funcionar y llene de combustible la bomba en un lugar bien ventilado solamente. Evite inhalar los gases de escape.

ADVERTENCIA

Siempre verifique las limitaciones del producto relativas al régimen de presión, capacidades de carga y requerimientos de preparación. La presión de funcionamiento del sistema no debe sobrepasar el régimen de presión del componente de presión más baja en el sistema.

ATENCION

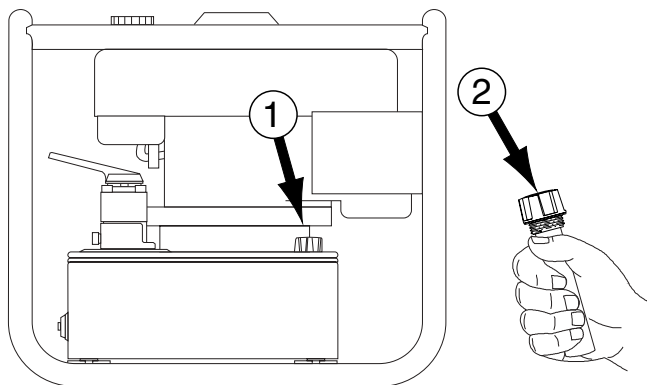
Antes de hacer funcionar la bomba, revise el nivel de los fluidos. Añada al depósito de la bomba solamente el fluido recomendado. El uso del fluido incorrecto dañará los sellos y causará la avería de la bomba.

INSTALACION

Instalación del medidor de nivel de fluido

Para propósitos de transporte, se instala un tapón en la abertura de llenado situada encima del depósito. Vea la ilustración más abajo.

1. Quite el tapón para transporte.
2. Instale el medidor de nivel de fluido incluido con la bomba.



⚠ ATENCION

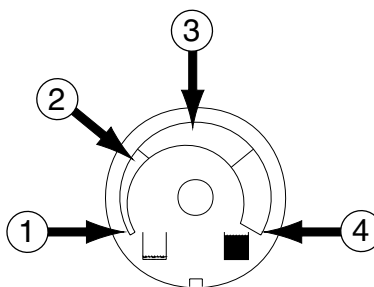
El medidor de nivel de fluido actúa como respiradero del depósito y debe estar instalado siempre que se haga funcionar la bomba. Nunca haga funcionar la bomba con el tapón para transporte instalado. Eso dañaría el mecanismo de bombeo.

Revisión del nivel de fluido

Antes de la puesta en funcionamiento, revise el nivel de fluido. El nivel debe estar sobre la franja "2" en el medidor como se ilustra más abajo. Añada fluido hidráulico, si es necesario. Para añadir fluido, saque el medidor de nivel y vierta fluido por la abertura situada en la parte superior del depósito.

IMPORTANTE: Añada fluido solamente cuando todos los componentes del sistema estén totalmente retraídos. Si se añade cuando los émbolos están avanzados, el sistema contendrá más fluido que lo aceptado por el depósito.

1. Vacío
2. Añada fluido
3. En uso
4. Lleno

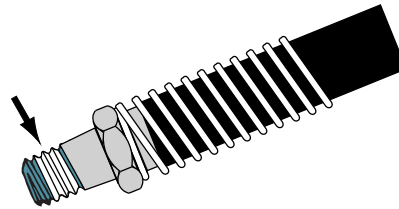


... continúa ...

INSTALACION (continuación)

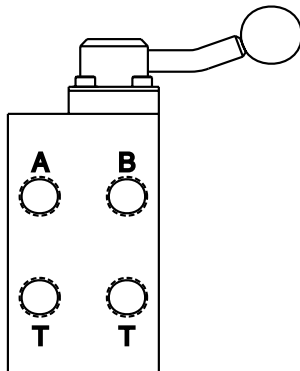
Instalación de las mangueras hidráulicas

1. Quite los tapones para transporte del bloque de válvulas de control.
2. Instale las mangueras hidráulicas o adaptadores. Enrosque la manguera o el adaptador en el bloque de válvulas de control. Ponga una vuelta y media de cinta de teflón (o un sellador de roscas adecuado) en el adaptador, dejando el primer hilo de rosca sin encintar para asegurar que los pedazos de cinta no se desprendan y entren al sistema hidráulico, causando daños. Recorte las puntas sueltas. Encinte los hilos de rosca adecuadamente como se muestra más abajo.

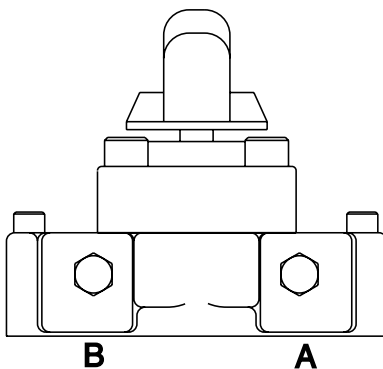


NOTA: Instale un manómetro en línea desde la bomba para mayor seguridad y mejor control del sistema.

3. Conecte las mangueras de la bomba a la herramienta o cilindro. Haga las conexiones como se indica en la tabla siguiente. Los bloques de válvulas de control se muestran más abajo de la tabla como referencia.



20 Serie			
Válvula	A	B	T
Válvula de 3 vías	Avance	manguera de retorno al depósito o tapar la abertura	manguera de retorno al depósito o tapar la abertura
Válvula de 4 vías	Avance	Retracción	manguera de retorno al depósito o tapar la abertura



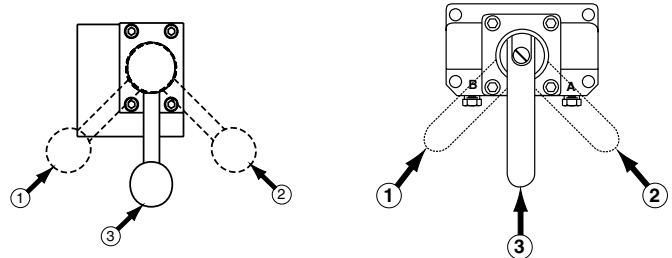
30 / 50 Serie		
Válvula	A	B
Válvula de 3 vías	Avance	manguera de retorno al depósito o tapar la abertura
Válvula de 4 vías	Avance	Retracción

FUNCIONAMIENTO

1. Revise todos los adaptadores y conexiones del sistema para asegurarse que estén bien apretados y sin fugas.
2. Revise el nivel de gasolina y aceite del motor. Vea el Manual del propietario Honda / Briggs para los fluidos recomendados.
3. Para impedir el movimiento accidental de la herramienta o cilindro, antes de arrancar el motor de gasolina, asegúrese que la válvula de control esté en punto muerto o posición de descarga. Para la posición de las válvulas, vea la ilustración más abajo.

Válvulas de 3 vías:

1. funcionamiento de la herramienta
2. descarga al depósito
3. punto muerto



Válvulas de 4 vías:

1. presión a B
2. presión a A
3. punto muerto

20 Serie

30 / 50 Serie

NOTA: Cuando la bomba está nueva o después de haber cambiado el fluido, puede ser necesario cebar la bomba. Para ello, tire del mango de arranque del motor lentamente unas pocas veces para hacer girar el motor, pero sin que arranque. Esta rotación lenta chupará fluido a los émbolos de la bomba.

4. Arranque el motor de gasolina empleando el procedimiento indicado en el Manual del propietario Honda / Briggs.
5. Use la válvula manual para controlar la dirección del flujo de fluido.

NOTA: Cuando se conecta por primera vez el sistema hidráulico, queda aire retenido en los componentes. Para asegurar el funcionamiento suave, purgue el aire del sistema haciéndolo funcionar por varios ciclos completos sin carga en la herramienta o cilindro. Cuando la herramienta o el cilindro avanza y se retrae suavemente, se ha expulsado todo el aire del sistema.

⚠ ADVERTENCIA

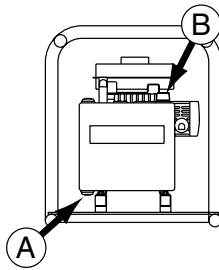
Para asegurar el funcionamiento correcto, evite retorcer o doblar pronunciadamente las mangueras. Si una manguera se retuerce o daña de otra manera, reemplácela. Las mangueras dañadas pueden romperse a alta presión y causar lesiones.

MANTENIMIENTO

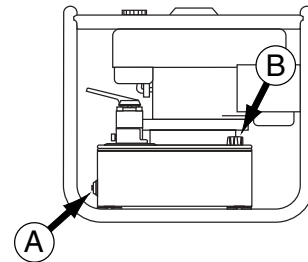
Cambio del fluido

IMPORTANTE: Asegúrese de respetar las ordenanzas locales cuando deseche el fluido usado. Si espera poder reciclar los fluidos, no mezcle el fluido hidráulico con el aceite del motor.

Vacíe totalmente el depósito después de cada 100 horas de funcionamiento. Vuelva a llenar con fluido hidráulico nuevo. Si no usa la bomba frecuentemente, cambie el fluido una vez al año.



20 Serie



30 / 50 Serie

Procedimiento:

1. Coloque la bomba en una superficie plana y ubique el tapón de vaciado sobre un recipiente para recoger el fluido usado.
2. Quite el tapón de vaciado (A).
3. Inclíne la bomba y deje que el fluido se vacíe totalmente del depósito.
4. Reinstale el tapón de vaciado (A).
5. Llene el depósito por la abertura (B) del medidor de nivel de fluido con fluido hidráulico nuevo (para la especificación de fluido recomendado, vea la página 37). Puede ser necesario cebar la bomba después del llenado. Para las instrucciones de cebado, vea la sección FUNCIONAMIENTO en la página 41.

Comprobación del funcionamiento del motor

Consulte el Manual del propietario Honda / Briggs incluido con su bomba. Para mantener el motor en buenas condiciones de funcionamiento, siga el programa de mantenimiento indicado.

Comprobación del funcionamiento de la bomba

Haga funcionar la bomba y observe su comportamiento. Para detectar problemas, consulte la sección LOCALIZACION DE AVERIAS en la página 43. Si la bomba no funciona como es debido, quizás sea necesario cambiar los sellos. La duración de los sellos de la bomba depende del uso y limpieza de la bomba, y de las condiciones ambientales.

Cuando cambie los sellos, es mejor reemplazar todos los sellos y cualquier otra pieza que esté desgastada. El reemplazo de solamente uno o dos sellos a la vez tendrá tendencia a aumentar la frecuencia de las reparaciones y tiempo improductivo. Para los números de pieza de repuesto, vea la hoja de repuestos Enerpac L2154 o L2155. Diríjase al centro de servicio autorizado Enerpac de su zona. La bomba debe ser reparada solamente por técnicos con experiencia en sistemas hidráulicos.

LOCALIZACION DE AVERIAS

La falla de un sistema puede o no deberse a una avería de la bomba. Para determinar la causa del problema, en cualquier procedimiento de diagnóstico se debe incluir el sistema completo. Para información del motor, consulte el Manual del propietario Honda / Briggs.

La siguiente información está destinada sólo a ayudar a determinar si existe alguna avería. Para servicio de reparación, diríjase al centro de servicio autorizado Enerpac de su zona.

Síntoma	Causa posible	Solución
La bomba no produce presión.	No se cebó la bomba.	Tire del mango de arranque del motor lentamente unas pocas veces para hacer girar el motor, pero sin que arranque. Esta rotación lenta chupará fluido a los émbolos de la bomba.
	Fuga externa de fluido hidráulico.	Reemplace las válvulas, manguera o adaptadores que estén dañados. Apriete las conexiones que tengan fuga. Haga funcionar varias veces la herramienta o cilindro para purgar el aire del sistema.
	Fuga interna en la bomba o válvula.	Diríjase al centro de servicio autorizado Enerpac de su zona.
	Fuga interna en un componente del sistema.	Repáre o reemplace el componente con fuga.
La bomba produce presión, pero la carga no se mueve.	Carga demasiado pesada.	No exceda las capacidades del equipo.
La herramienta o el cilindro funciona irregularmente.	Aire en el fluido.	Apriete todas las conexiones hidráulicas. Llene el depósito hasta el nivel apropiado. Haga funcionar varias veces la herramienta o cilindro para purgar el aire del sistema.
	Fuga externa de fluido hidráulico.	Reemplace las válvulas, manguera o adaptadores que estén dañados. Apriete las conexiones que tengan fuga. Haga funcionar varias veces la herramienta o cilindro para purgar el aire del sistema.
	Falla de la válvula de alivio.	Diríjase al centro de servicio autorizado Enerpac de su zona.
	Bomba desgastada o dañada.	Diríjase al centro de servicio autorizado Enerpac de su zona.
	Falla de la secuencia de la válvula.	Diríjase al centro de servicio autorizado Enerpac de su zona.

Australia
ENERPAC
Applied Power Australia, Ltd.
P.O. Box 261 Regents Park
Sydney, N.S.W. 2143
Tel: (61) (2) 9743 8988
Fax: (61) (2) 9743 8648

CIS
Applied Power Moscow
Leninsky Prospekt 95A
117313 Moscow, Russia
Tel: (7)(95) 936 5090
Fax: (7)(95) 936 2006

**France, Switzerland,
Turkey, Greece, Africa,
Middle East**
ENERPAC S.A.
Parc d'Activitié du Moulin
de Massy
1 rue du Saule trapu, BP200
F-91882 Massy CEDEX
(Paris) France
Tel: (33) 1 60 13 68 68
Fax: (33) 1 69 20 37 50

**Germany, Scandinavia,
Eastern Europe, Austria,
Switzerland**
ENERPAC
Applied Power GmbH
P.O. Box 30 01 13
Mündelheimer Weg 51
40401 Düsseldorf 30
Germany
Tel: (49) (211) 47 14 90
Fax: (49) (211) 4714 928/940

**Holland, Belgium,
and Luxemburg**
ENERPAC B.V.
P.O. Box 269, Storkstraat 25
3900AG Veenendaal
Holland
Tel: (31) (318) 535911
Fax: (31) (318) 525613/526645

Hong Kong
ENERPAC
Room No. 907, Workingberg
Commercial Building
41-47 Marble Road, North Point
Tel: (852) 561-6295
Fax: (852) 561-6772

India
ENERPAC
Hydraulics (India) Pvt Ltd.
203 Vardhaman Chamber
Plot #84, Sector 17
Vashi, New Bombay 400 705
India
Tel: 91-22-7631062
Fax: 91-22-7670309

Italy
ENERPAC
Applied Power Italiana S.p.A.
Via Canova, 4
20094 Corsico (Milano)
Italy
Tel: 39 2 45 82 741/2/3
Fax: 39 2 48 60 12 88

Japan
Applied Power Japan LTD
10-17 Sasame Kita-cho
Toda-City
Saitama 335,
Japan
Tel: 81 048 422 2251
Telex: J26275
Fax: 81 048 422 0596

Mexico
ENERPAC
Applied Power Mexico S.A. de C.V.
Av. Principal La Paz #100
Fracc. Industrial La Paz
42084 Pachuca. Hidalgo, Mexico
Tel: (52) 771 33700
Fax: (52) 771 83800

Singapore
Applied Power Asia Pte Ltd.
47 Jalan Pemimpin #01-02
01-03 Sin Cheong Building
Singapore 2057
Thomson Road P.O. Box 114
Singapore 9157
Tel: (65) 258 1677
Fax: (65) 258 2847

South Korea
ENERPAC
Applied Power Korea Ltd.
163-12, Dodang-Dong
Wonmi-gu, Buchun-Shi,
Kyunggi-Do
Korea
Tel: (82) (32) 675 0836
Fax: (82) (32) 675 3002

Spain, Portugal
ENERPAC
Applied Power International, S.A.
Calle de la Imprenta, 7
Polígono Industrial
28100 Alcobendas (Madrid)
Spain
Tel: (34) 1 661 11 25
Fax: (34) 1 661 47 89

United Kingdom, Ireland
ENERPAC Ltd. Unit 3
Colemeadow Road
North Moons Moat
Redditch, Worcester B98 9BP
England
Tel: 44 01527 598 900
Fax: 44 01527 585 500

**United States, Canada,
Latin America and
Caribbean**
ENERPAC
13000 West Silver Spring Drive
Butler, Wisconsin 53007, USA
Tel: (414) 781-6600
1-800-433-2766 (End User)
1-800-558-0530 (Distributor)
Fax: (414) 781-1049

Canada
Tel: 1-800-426-4129 (End User)
Tel: 1-800-426-2284 (Distributor)

Latin America and Caribbean
Tel: (414) 781-6600 ext. 263
Fax: (414) 781-5561



All Enerpac products are guaranteed against defects in workmanship and materials for as long as you own them. Under this guarantee, free repair or replacement will be made to your satisfaction.

For prompt service, contact your Authorized Enerpac Service Center or call toll free:

In U.S.A. 1-800-558-0530

In Canada 1-800-426-2284

PRINTED IN U.S.A.